

# CATÁLOGO 2026

**KELE**<sup>®</sup>  
KITCHEN  
SOLUTIONS



**KELE** YOU CAN TRUST

[kelehome.com](http://kelehome.com)

# LA EVOLUCIÓN DE TU COCINA

En **KELE**, somos más que una marca; somos una familia respaldada por Interdemex, empresa con más de dos décadas de sólida presencia en el mundo del equipamiento de cocinas. Desde nuestros inicios, nuestra misión ha sido revolucionar la cocina, integrando elementos de innovación, calidad y funcionalidad en cada uno de nuestros productos.

Ahora divididas en tres familias:

**KELE ACCESSORIES**

**KELE FAUCETS**

**KELE MASTER SINKS**

CON  
TE  
NIDO





# CONTENIDO

---

## ACCESSORIES

6	GUÍA RÁPIDA
8	WIRE
16	PRIME LUX
20	CAJONES
22	GRAY GLASS

---

## FAUCETS

34	GUÍA RÁPIDA
36	ACABADOS
38	INOX 304
60	FAUCETS
62	BASICS

---

## MASTER SINKS

68	GUÍA RÁPIDA
70	KELE GO
78	EMPOTRAR
86	SUBMONTAR
102	CUADRA
120	CERAMIC
124	QUOLORZ
138	ACCESORIOS

---

## PREGUNTAS FRECUENTES

142	MASTER SINKS
154	FAUCETS
158	ACCESSORIES

F A M I L I A   **K E L E**  
**ACCESSORIES**

Innovadora generación de organizadores que brinda al usuario soluciones de almacenamiento y orden, básicos para el estilo de vida moderno, ingenioso, práctico y armónico.

En cada accesorio destaca el diseño y la funcionalidad: favoreciendo el óptimo aprovechamiento del espacio, y proporcionando ergonomía para trabajar con comodidad.

Su practicidad se descubre desde el momento de la instalación, ya que los extraíbles cuentan con correderas incluidas; por lo que sólo faltaría agregar el frente del gabinete.

KELE Accessories redefine el concepto de funcionalidad en la cocina, aprovechando al máximo el espacio gracias a sus 7 líneas de organizadores.

ACCESSORIES

# CARACTERÍSTICAS



## CORREDERAS

Correderas sometidas a las más exhaustivas pruebas para garantizar 50,000 ciclos de uso doméstico.



## ACABADOS

Acabado cromado ecoamigable, que cumple con los estándares ambientales europeos.

## SIMBOLOGÍA



**CIERRE SUAVE**  
Con mecanismo de cierre suave.



**PANELABLE**  
Mecanismo de apertura sujeto a la puerta del gabinete.



**Gray Glass**  
Acabado Gray Glass

## LÍNEAS



WIRE

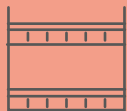


PRIME LUX



GRAY GLASS

## CATEGORÍAS



BOTELLEROS



CANASTILLAS



ALACENAS



ESQUINEROS



CAJONES






















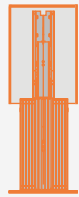

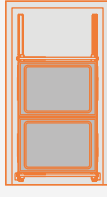


CESTOS




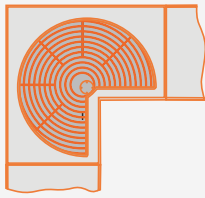

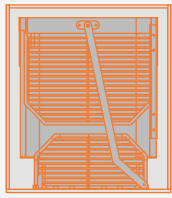

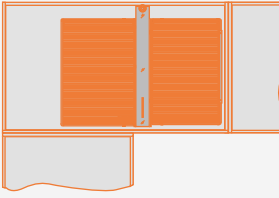
# WIRE

Página 08-15

GABINETE DE 150 A 400 MM.

							
	KAB4000 95 mm X 450 mm		KAB4041 95 mm X 450 mm		KAB4098 104 mm X 450 mm		KAB4099 145 mm X 450 mm
							
	KAB4011 227 mm X 450 mm		KAB6030 237 mm X 465 mm		KAB7020 285 mm X 470 mm		KAP1002 250 mm X 500 mm
							
	KAP1005 350 mm X 500 mm		KAP1106 350 mm X 500 mm		KAW7040 338 mm X 500 mm		KAW7130 300 mm X 500 mm

GABINETE DE 400 A 800 MM.

					
	KAC2021 710 mm X 800 mm		KAP2006 485 mm X 510 mm		KAC1011 670 mm X 455 mm

GABINETE MAYOR A 800 MM.

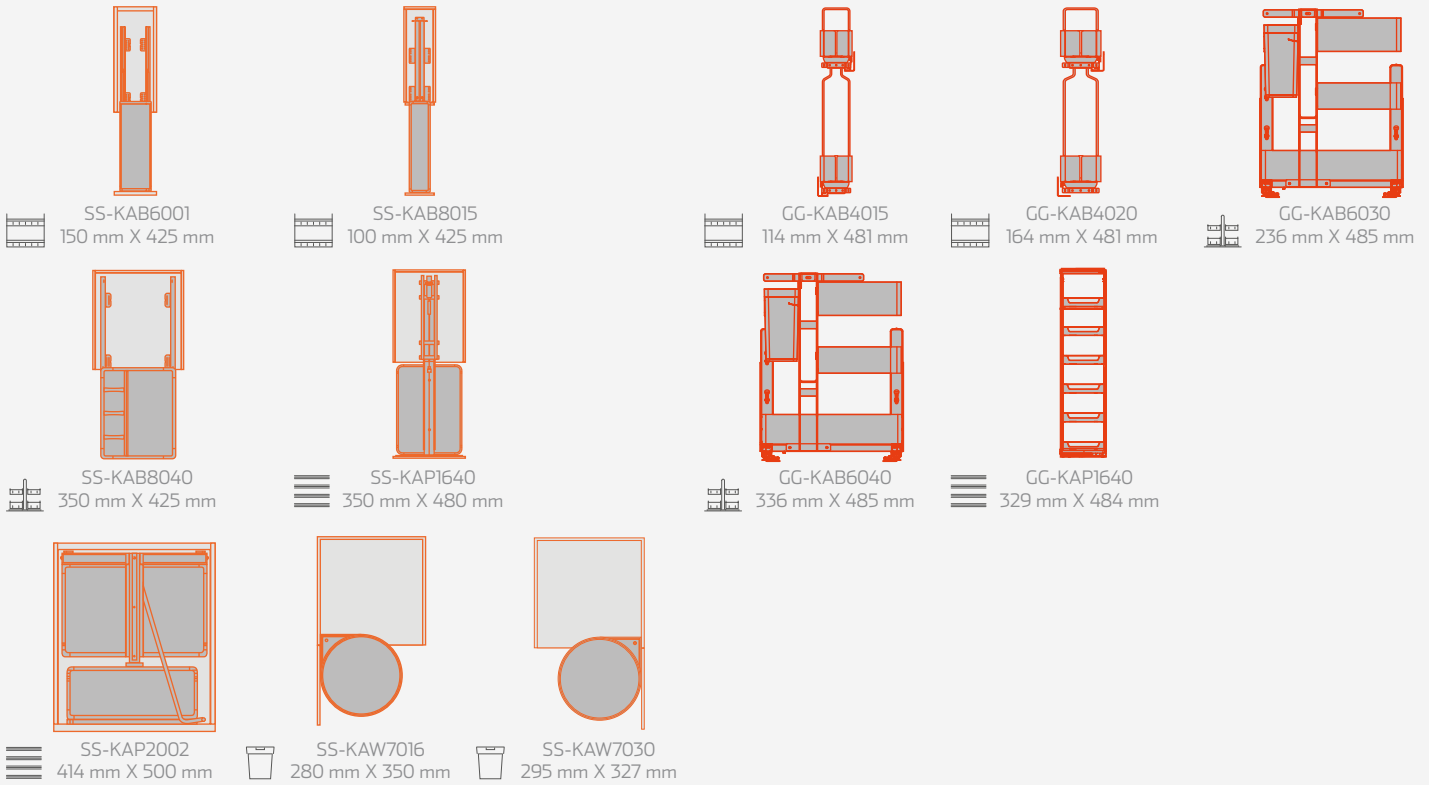
Las medidas presentadas hacen referencia a el Ancho X Largo de los accesorios KELE.



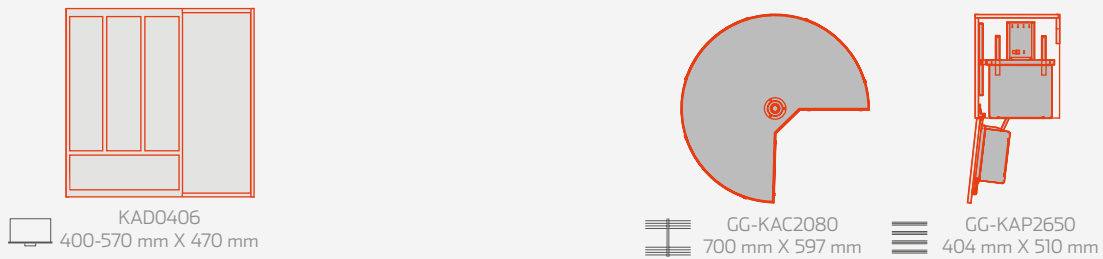
**PRIME LUX**  
Página 16-21



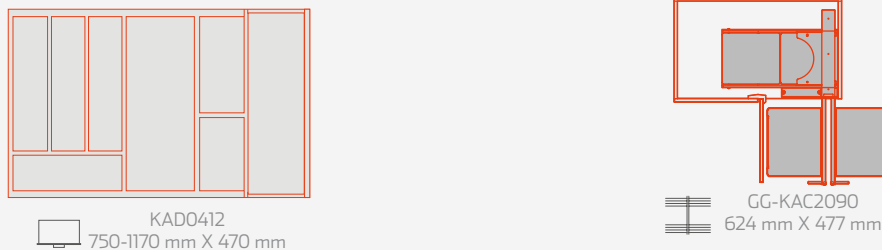
**GRAY GLASS**  
Página 22-31



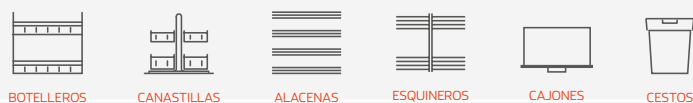
ACCESSORIES



ACCESSORIES



Simbología y Categoría de Accessories





WIRE

# BOTTLEFRONS



KAB4000

ACCESSORIES



WIRE



Diseño ligero y resistente, ideal para quienes buscan soluciones funcionales y ventiladas. Su estructura abierta permite una óptima visibilidad y fácil acceso, adaptándose con elegancia a cualquier espacio.

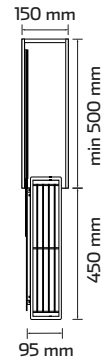
ACCESSORIES  
BOTELLEROS



KAB4000

CESTA DOBLE.

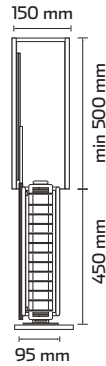
- Medidas** 95 x 450 x 420 mm.
- Gabinete** 150 mm.
- Material** Corredera de Acero/  
Canastilla de Hierro.
- Acabado** Cromo.
- Capacidad** 6 kg.



KAB4041

CESTA DOBLE.

- Medidas** 95 x 450 x 420 mm.
- Gabinete** 150 mm.
- Material** Corredera de Acero/  
Canastilla de Hierro.
- Acabado** Cromo.
- Capacidad** 6 kg.



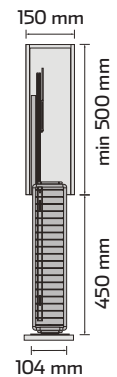
PA



KAB4098

BOTELLERO DE 2 NIVELES.

- Medidas** 104 x 450 x 500 mm.
- Gabinete** 200 mm.
- Material** Corredera de Acero/  
Canastilla de Hierro.
- Acabado** Cromo.
- Capacidad** 15 kg.



CS

PA

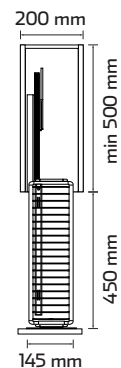


## KAB4099

Últimas piezas

BOTELLERO DE 2 NIVELES.

- Medidas** 145 x 450 x 500 mm.
- Gabinete** 200 mm.
- Material** Corredera de Acero/  
Canastilla de Hierro.
- Acabado** Cromo.
- Capacidad** 15 kg.



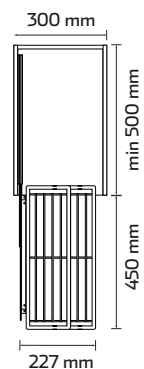
\* Disponible en derecho o izquierdo.



## KAB4011

CESTA EXTRAÍBLE.

- Medidas** 227 x 450 x 420 mm.
- Gabinete** 300 mm.
- Material** Corredera de Acero/  
Canastilla de Hierro.
- Acabado** Cromo.
- Capacidad** 8 kg.



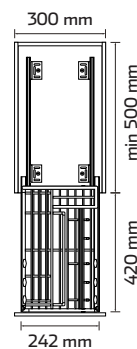
# ACCESORIES CANASTILLAS



## KAB6030

CANASTILLA MÚLTIPLE CON PORTACUCHILLOS, BOTELLERO Y CHAROLA DE PVC.

- Medidas** 242 x 420 x 450 mm.
- Gabinete** 300 mm.
- Material** Corredera y marco de Acero/  
Canastilla de Hierro.
- Acabado** Marco pintura automotiva/  
Canastilla Cromo.
- Capacidad** 30 kg.



# CANASTILLAS



WIRE



KAB6030

# ESQUINEROS



WIRE



KAC2021

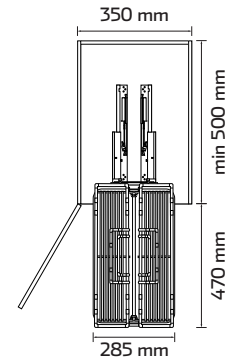


## KAB7020

CANASTILLA BAJO TARJA PARA LIMPIADORES.

- Medidas** 285 x 470 x 416 mm.
- Gabinete** 350 mm.
- Material** Corredera y marco de Acero/  
Canastilla de Hierro.
- Acabado** Cromo.
- Capacidad** 20 kg.

CS



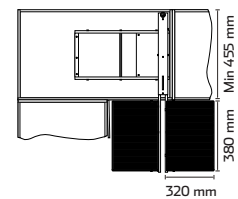
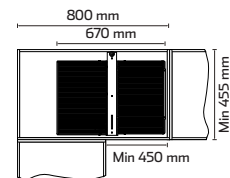
## ACCESSORIES ESQUINEROS



## KAC1011

ORGANIZADOR ESQUINA MÁGICA DE CAJONES EXTRAÍBLES.

- Medidas** 670 x 455 x 595 mm.
- Gabinete** 800 mm.
- Material** Corredera y marco de Acero/  
Canastilla de Hierro.
- Acabado** Marco pintura automotiva/  
Canastilla Cromo.
- Capacidad** 5 kg Cesta Ch/ 6 kg Cesta Gde.



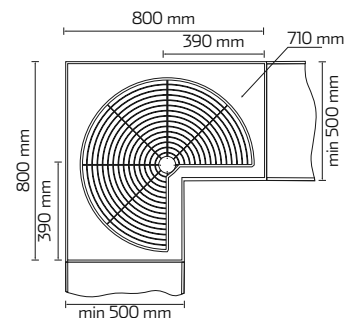
\* Reversible (abre Derecha/Izquierda).



## KAC2021

ORGANIZADOR ESQUINA MÁGICA CON CANASTILLA GIRATORIA 270°.

- Medidas** 710 x 800 x (600-900) mm.
- Gabinete** 800 mm.
- Material** Hierro.
- Acabado** Cromo.
- Capacidad** 18 kg por canastilla.



ACCESSORIES  
**ALACENAS**

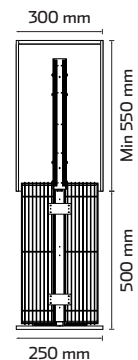
**KAP1002**

ALACENA DESLIZABLE DE CANASTILLA CON 5 NIVELES.



- Medidas** 250 x 500 x (1659-2059) mm.
- Gabinete** 300 mm.
- Material** Corredora y marco de Acero/  
Canastilla de Hierro.
- Acabado** Marco pintura automotiva/  
Canastilla Cromo.
- Capacidad** 10 kg por canastilla.

PA



**KAP1005**

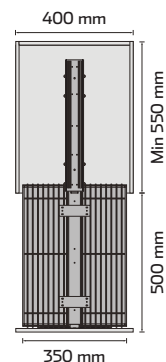
Últimas piezas

ALACENA DESLIZABLE DE CANASTILLA CON 5 NIVELES.



- Medidas** 350 x 500 x (1659-2059) mm.
- Gabinete** 400 mm.
- Material** Corredora y marco de Acero/  
Canastilla de Hierro.
- Acabado** Marco pintura automotiva/  
Canastilla Cromo.
- Capacidad** 10 kg por canastilla.

PA



**KAP1106**

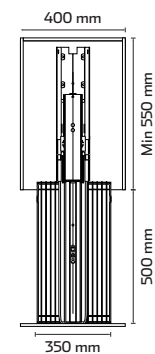
Últimas piezas

ALACENA ALTA DESLIZABLE DE CANASTILLA METÁLICA CON 6 NIVELES.



- Medidas** 350 x 500 x (1959-2359) mm.
- Gabinete** 400 mm.
- Material** Corredora y marco de Acero/  
Canastilla de Hierro.
- Acabado** Marco pintura automotiva/  
Canastilla Cromo.
- Capacidad** 10 kg por canastilla.

PA



**KAP2006**

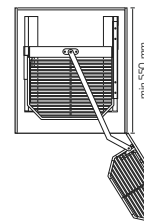
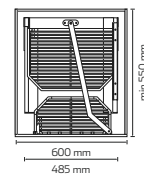
Últimas piezas

ALACENA TANDEM DE CANASTILLA METÁLICA CON 6 NIVELES.



- Medidas** 485 x 510 x (1959-2359) mm.
- Gabinete** 600 mm.
- Material** Corredora y marco de Acero/  
Canastilla de Hierro.
- Acabado** Marco pintura automotiva/  
Canastilla Cromo.
- Capacidad** 3 kg Cesta Ch/ 5 kg Cesta Gde.

PA



\* Abre Derecha/ Izquierda.

# ALLACENAS



WIRE



KAP1106

# BOTTELLEROS

 PRIME LUX

SS-KAB6001



ACCESSORIES



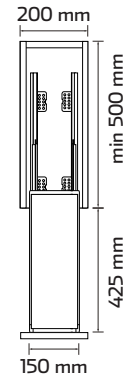
Organización robusta y minimalista. Esta línea combina durabilidad y diseño limpio para brindar soluciones prácticas que se integran con estilo a cocinas modernas y bien estructuradas.

ACCESSORIES  
**BOTELLEROS**



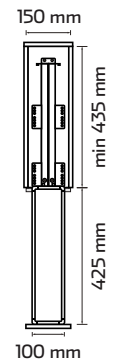
PRIME LUX  
**SS-KAB6001**  
BOTELLERO DE 2 NIVELES.

- Medidas** 150 x 425 x 480 mm.
- Gabinete** 200 mm.
- Material** Acero Inoxidable.
- Acabado** Pulido.
- Capacidad** 8 kg.



PRIME LUX  
**SS-KAB8015**  
BOTELLERO DE 2 NIVELES.

- Medidas** 100 x 425 x 480 mm.
- Gabinete** 150 mm.
- Material** Acero Inoxidable.
- Acabado** Pulido.
- Capacidad** 6 kg.

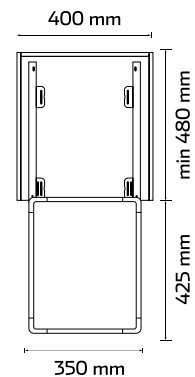


ACCESSORIES  
**CANASTILLAS**



PRIME LUX  
**SS-KAB8040**  
CANASTILLA MÚLTIPLE DE 2 NIVELES.

- Medidas** 350 x 425 x 480 mm.
- Gabinete** 400 mm.
- Material** Acero Inoxidable.
- Acabado** Pulido.
- Capacidad** 10 kg.



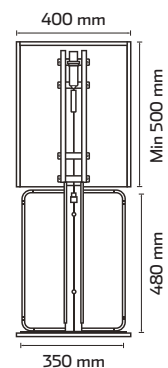
ACCESSORIES  
**ALACENAS**



PRIME LUX  
**SS-KAP1640**

ALACENA DESLIZABLE DE CANASTILLA CON 6 NIVELES.

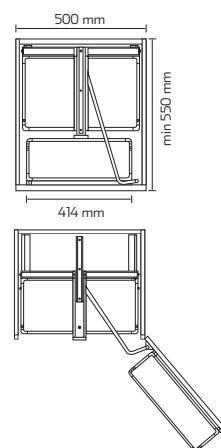
- Medidas** 350 x 480 x (1850-2150) mm.
- Gabinete** 400 mm.
- Material** Acero Inoxidable 201.
- Acabado** Marco pintura automotiva/  
Canastilla pulido.
- Capacidad** 4 kg por canastilla.



PRIME LUX  
**SS-KAP2002**

ALACENA TANDEM DE CANASTILLA METÁLICA CON 6 NIVELES.

- Medidas** 414 x 500 x (1850-2150) mm.
- Gabinete** 450/500 mm.
- Material** Acero Inoxidable 201.
- Acabado** Marco pintura automotiva/  
Canastilla pulido.
- Capacidad** 3 kg Cesta Ch/ 5 kg Cesta Gde.



\* Abre Derecha/ Izquierda.

 PRIME LUX



ALLACENAS

SS-KAP2002

ACCESSORIES

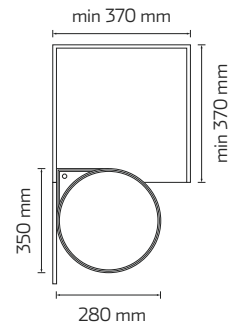
# CESTOS



PRIME LUX  
**SS-KAW7016**

CONTENEDOR DE DESPERDICIOS  
CON CIERRE AUTOMÁTICO

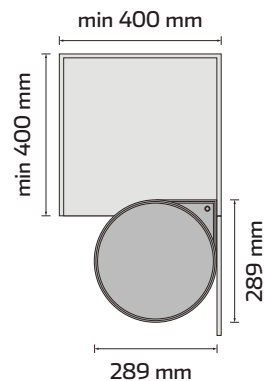
- Medidas** 280 x 350 x 335 mm.
- Gabinete** Min. 370 mm.
- Material** Acero Inoxidable.
- Acabado** Acero Inoxidable.
- Capacidad** 14 Lt.



PRIME LUX  
**SS-KAW7030**

CONTENEDOR DE DESPERDICIOS  
CON CIERRE AUTOMÁTICO

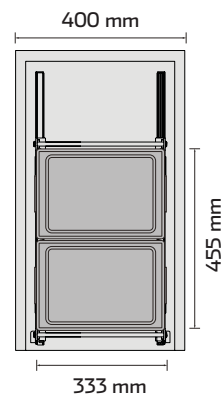
- Medidas** 295 x 319 x 363 mm.
- Gabinete** Min. 370 mm.
- Material** Acero Inoxidable.
- Acabado** Acero Inoxidable.
- Capacidad** 15 Lt.



**KAW7040**

CONTENEDOR DE  
DESPERDICIOS DOBLE

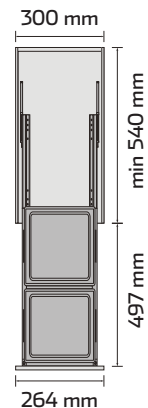
- Medidas** 338 x 500 x 380 mm.
- Gabinete** 400 mm.
- Material** Acero/Hierro/PVC.
- Acabado** Grey.
- Capacidad** 18 Lt. c/u.



**KAW7130**

CONTENEDOR DE  
DESPERDICIOS DOBLE

- Medidas** 300 x 500 mm.
- Gabinete** 300 mm.
- Material** Acero/PVC.
- Acabado** Dark Grey.
- Capacidad** 10 Lt. c/u



# CESTOS

SS-KAW7016

ACCESSORIES

# CAJONES



Cajones y correderas que permiten tener centralizados los utensilios necesarios al momento de cocinar o comer. Disponen de distintos tipos de divisores modulares para utilizar dentro de ellos; útiles para segmentar, identificar, y tener todo a disposición rápidamente.



## KAD0406

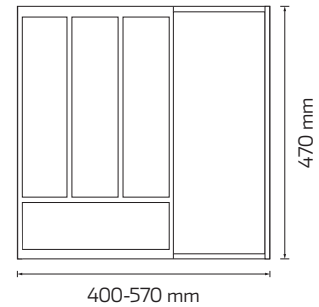
ORGANIZADOR DE CUBIERTOS  
PARA CAJÓN.

**Medidas** 400-570 x 470 x 70 mm.

**Gabinete** 400 a 600 mm.

**Material** MDF.

**Acabado** Negro.



## KAD0412

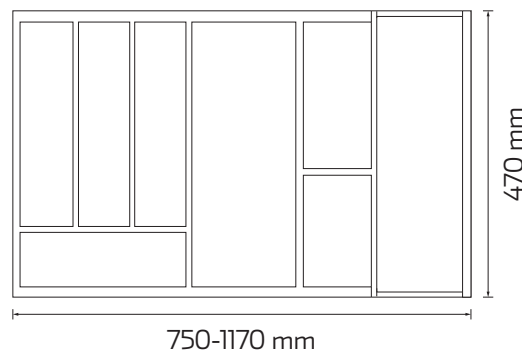
ORGANIZADOR DE CUBIERTOS  
PARA CAJÓN.

**Medidas** 750-1170 x 470 x 70mm.

**Gabinete** 750 a 1200 mm.

**Material** MDF.

**Acabado** Negro.



KAD0412

# CAJONES



NEW  
ACCESSORIES



# GRAY GLASS

La sofisticación del acero con acabado negro se fusiona con la elegancia etérea del Gray Glass, dando vida a una línea premium que redefine el diseño contemporáneo. Su estética translúcida aporta profundidad visual y un toque de misterio, mientras que sus formas precisas y materiales de alta gama evocan modernidad, lujo y distinción.

Pensada para quienes entienden el espacio como una expresión de identidad, esta colección transforma cocinas en escenarios de carácter único, donde el diseño de alto nivel se encuentra con una funcionalidad impecable.

BOTELLERO  
GG-KAB4015

BOTELLERO  
GG-KAB4020

CANASTILLA  
GG-KAB6030

CANASTILLA  
GG-KAB6040

ESQUINERO  
GG-KAC2090

NUEVA  
LÍNEA

ESQUINERO  
GG-KAC2080

ALACENA  
GG-KAP1640

ALACENA  
GG-KAP2650



GRAY GLASS



GRAY GLASS

# BOTTLELERS



GG-KAB4015

ACCESSORIES



ACCESSORIES  
**BOTELLEROS**

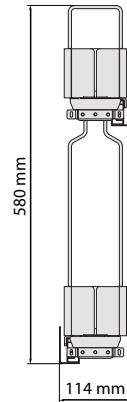


GREY GLASS

**GG-KAB4015**

BOTELLERO DE 2 NIVELES.

- Medidas** 114 x 481 x 580 mm.
- Gabinete** 150 mm.
- Material** Corredera de Acero/Canastilla de Acero Inoxidable 201.
- Acabado** Gray Glass.
- Capacidad** 15 kg.

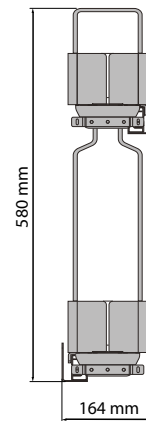


GREY GLASS

**GG-KAB4020**

BOTELLERO DE NIVELES.

- Medidas** 164 x 481 x 580 mm.
- Gabinete** 200 mm.
- Material** Corredera de Acero/Canastilla de Acero Inoxidable 201.
- Acabado** Grey Glass.
- Capacidad** 15 kg.



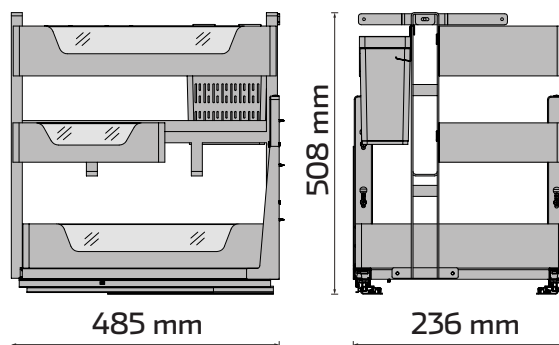
ACCESSORIES  
**CANASTILLAS**



GREY GLASS  
**GG-KAB6030**

CANASTILLA MÚLTIPLE CON PORTACUCHILLOS, BOTELLERO Y CHAROLA DE PVC.

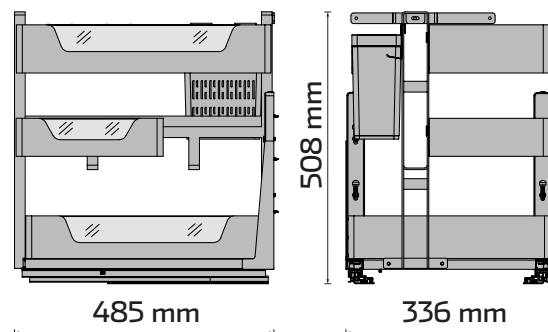
- Medidas 236 x 485 x 508 mm.
- Gabinete 300 mm.
- Material Acero Inoxidable 201.
- Acabado Grey Glass
- Capacidad 30 kg.



GREY GLASS  
**GG-KAB6040**

CANASTILLA MÚLTIPLE CON PORTACUCHILLOS, BOTELLERO Y CHAROLA DE PVC.

- Medidas 336 x 485 x 508 mm.
- Gabinete 400 mm.
- Material Acero Inoxidable 201.
- Acabado Grey Glass
- Capacidad 30 kg.





GRAY GLASS

# CANASTILLAS



GG-KAB630



ACCESSORIES

# ESQUINEROS

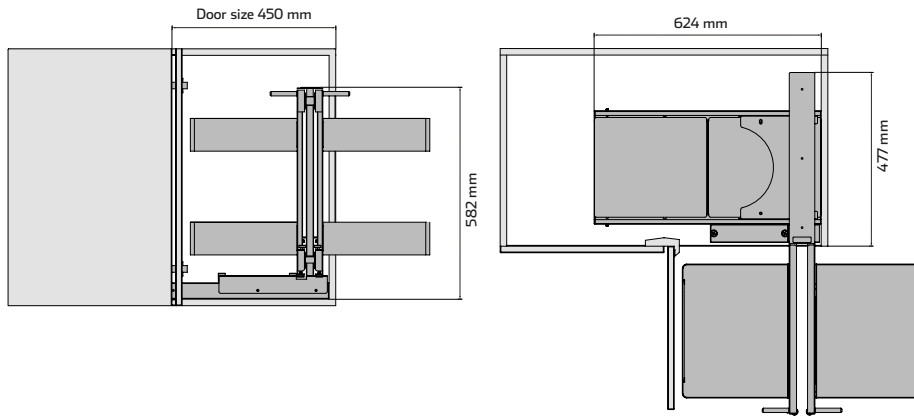


GREY GLASS

## GG-KAC2090

ORGANIZADOR ESQUINA MÁGICA DE CAJONES EXTRAIBLES.

- Medidas** 624 x 450 x 582 mm.
- Gabinete** 900 mm.
- Material** Acero Inoxidable 201.
- Acabado** Grey Glass.
- Capacidad** 6 kg Gde/ 5 kg Chica.

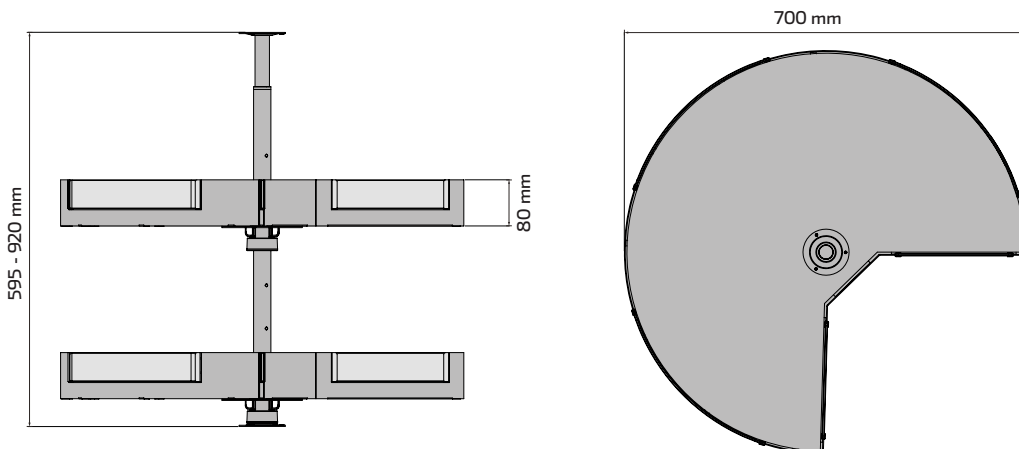


GREY GLASS

## GG-KAC2080

ORGANIZADOR ESQUINA MÁGICA CON CANASTILLA GIRATORIA 270°.

- Medidas** 700 x 597 x (595 - 920) mm.
- Gabinete** 800 mm.
- Material** Acero Inoxidable 201.
- Acabado** Grey Glass.
- Capacidad** 18 kg por canastilla.



# ESQUINEROS



GRAY GLASS



GG-KAC2080



GRAY GLASS



# ALLACENAS

GG-KAP1640

ACCESSORIES  
**ALACENAS**

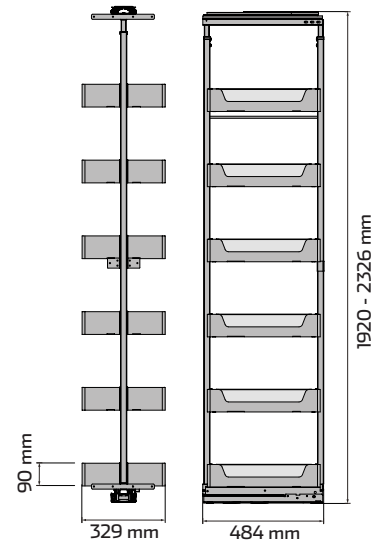


GREY GLASS  
**GG-KAP1640**

ALACENA DESLIZABLE DE CANASTILLA CON 6 NIVELES.

- Medidas 329 x 484 x (1920-2326) mm.
- Gabinete 400 mm.
- Material Acero Inoxidable 201.
- Acabado Grey Glass.

Capacidad 4 kg por canastilla.

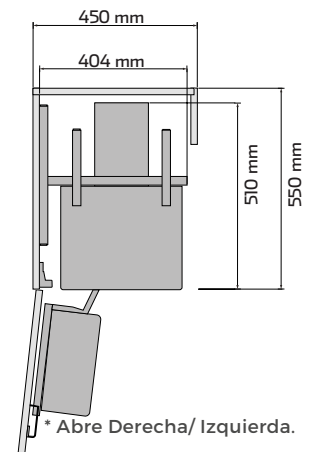


GRAY GLASS  
**GG-KAP2650**

ALACENA TANDEM DE CANASTILLA METÁLICA CON 6 NIVELES.

- Medidas 404 x 510 x 1812 mm.
- Gabinete 450/500 mm.
- Material Acero Inoxidable 201.
- Acabado Gray Glass.

Capacidad 3 kg Cesta Ch/ 5 kg Cesta Gde.



FAMILIA **KELE**  
FAUCETS

La pieza clave para el equipamiento integral de la cocina; mezcladoras y monomandos de la más alta calidad, que hacen de la cocina el espacio perfecto.

Esta nueva colección de KELE, incluye todos los elementos necesarios de una suite kitchen contemporánea. Cada pieza es única y utiliza formas geométricas para crear un diseño minimalista, pero con la suficiente fuerza para agregar personalidad a la cocina.

FAUCETS

# CARACTERÍSTICAS



## CARTUCHOS CERÁMICOS

Cartuchos de cerámica que aseguran la vida útil del mando, brindando el mejor desempeño en cada ciclo.



## FABRICACIÓN

Cada modelo de KELE Faucets brinda el mejor desempeño, asegurando no tener fugas ni filtraciones; además de ser elaborados con materiales resistentes a la corrosión y oxidación.

## SIMBOLOGÍA



**CROMO**  
Acabado en Cromo.



**ACERO INOXIDABLE**  
Acabado en Acero Inoxidable.



**ACERO INOXIDABLE 304**  
Construida en Acero Inoxidable 304.



**NEGRO MATE**  
Acabado Negro Mate.



**ROSE GOLD**  
Acabado en Oro Rosa.



**GOLD**  
Acabado en Oro.



**BLACK GUN**  
Acabado en Black Gun o Gris Oscuro.

## LÍNEAS



**SERIE INOX 304**



**FAUCETS**



**BASICS**

ALTURA MENOR DE 300MM



KSS0010  
90 mm X 55 mm



KSS0012  
95 mm X 70 mm



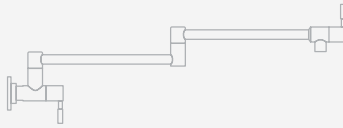
KSS0014  
10 mm X 82 mm



KSS0021  
10 mm X 130 mm

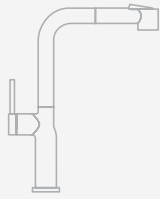


KSS2702B  
290 mm X 200 mm

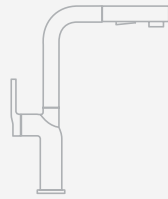


KSS2001  
230 mm X 660 mm

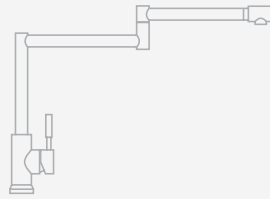
ALTURA DE 300 A 500 MM.



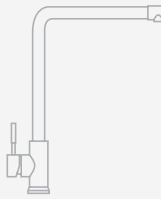
KSS1236  
330 mm X 220 mm



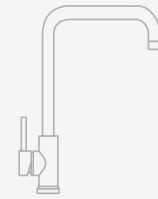
KSS1236B  
335 mm X 250 mm



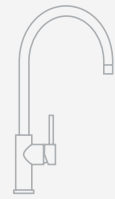
KSS1017  
350 mm X 480 mm



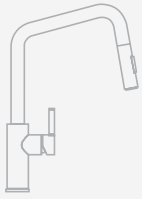
KSS1107C  
360 mm X 240 mm



KSS1103A  
370 mm X 220 mm



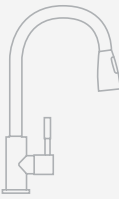
KSS1103B  
400 mm X 240 mm



KSS2101  
401 mm X 240 mm



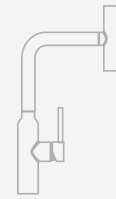
KSS1234  
410 mm X 245 mm



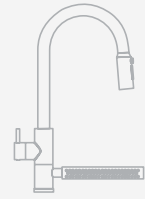
KSS1231  
420 mm X 270 mm



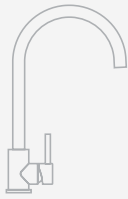
KSS1217  
445 mm X 280 mm



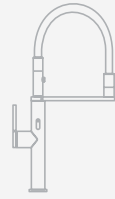
KSS2141  
455 mm X 220 mm



KSS2142  
459 mm X 250 mm



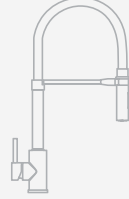
KSS1104  
480 mm X 280 mm



KSS2201  
487 mm X 255 mm



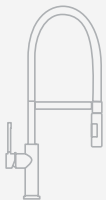
KSS2202  
492 mm X 250 mm



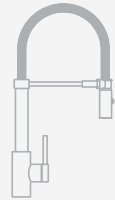
<KSS1265>  
500 mm X 220 mm

<codigo> = Modelos  
exclusivos KELE GO

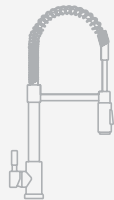
ALTURA MAYOR A 500 MM.



KSS1215  
530 mm X 220 mm



KSS1220  
530 mm X 220 mm



KSS1230  
530 mm X 220 mm

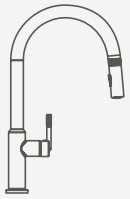


KSS2211  
564 mm X 278 mm

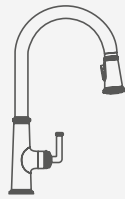


KSS1637  
715 mm X 266 mm

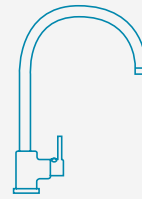
Las medidas presentadas hacen referencia a el  
Alto X Ancho de los monomandos KELE FAUCETS.



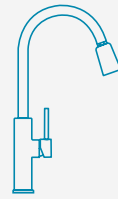
KF54001  
445 mm X 279 mm



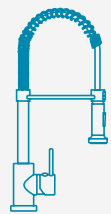
KF54002  
445 mm X 275 mm



KB80807  
410 mm X 250 mm



KB92125  
470 mm X 270 mm



KB90221  
570 mm X 270 mm

# NUEVO ACABADO **BLACK GUN**

Minimalismo que deslumbra. El nuevo acabado BlackGun transforma tu cocina con un toque sofisticado y moderno, mientras la tecnología ClearTouch mantiene la superficie impecable: sin huellas, sin manchas, sin esfuerzo. Su diseño minimalista se complementa con materiales de alta gama que garantizan un estilo duradero y un desempeño superior.

Porque la elegancia también puede ser fácil de mantener.

 Faucets



Tecnología  
**ClearTouch**

KSS2211-BG

# ACABADOS

Los monomandos KELE **Serie Inox 304** están fabricados en **Acero Inoxidable 304**, reconocido por su resistencia, durabilidad y excelente desempeño en espacios húmedos. Además de su calidad estructural, se distinguen por una cuidada selección de acabados que combinan funcionalidad y diseño para adaptarse a distintos estilos de cocina.

Actualmente entre las opciones disponibles se encuentran 5 acabados: **Cepillado, Oro, Rose Gold, Negro Mate y Black Gun**, que ofrecen desde toques cálidos y elegantes hasta opciones sobrias y modernas. Cada uno aporta una identidad única, permitiendo crear espacios con personalidad sin comprometer la resistencia ni la facilidad de limpieza que caracterizan a nuestros productos.



INOX 304



# INOX 304

## WATERFALL

## SERIE INOX 304

Diseños extraordinarios capaces de adaptarse y transformar cualquier área en un espacio sofisticado; aportando elegancia, estética y funcionalidad a tu cocina. La fabricación en Acero Inoxidable 304 permite que las cualidades de cada uno de sus monomandos sean perpetuas, procurando en la cocina una experiencia única, perdurable, e inolvidable.



KSS2141-BG/KHS3219

### KSS2141

LLAVE MONOMANDO PARA FREGADERO, CON EFECTO CASCADA.

**Cuerpo** Redondo.

**Cabezal** Giratorio con triple función.

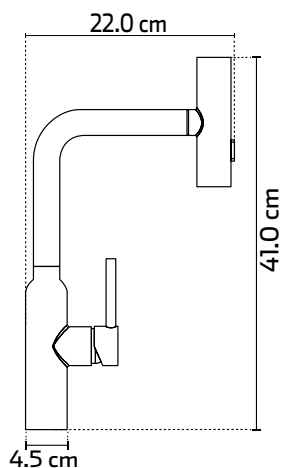
**Construida** Acero Inoxidable 304.

**Medida** 41.0 x 22.0 cm.

**Acabados** Acero Inoxidable y Black Gun.

304

BG





## SERIE INOX 304 WATERFALL

Su cabezal ofrece tres tipos de flujo de agua. El chorro normal te permite llenar ollas o recipientes grandes en poco tiempo.

El modo regadera distribuye el agua de manera uniforme sin salpicaduras y el aspersor tipo lluvia es ideal para lavar frutas, verduras o utensilios delicados con mayor cuidado.

Además, su exclusivo efecto cascada transforma una acción cotidiana en un momento especial. Suave, elegante y con una caída de agua que también aporta estilo visual a tu cocina.

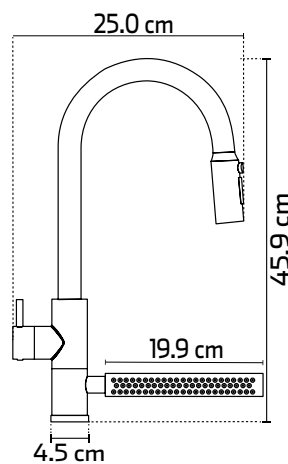
KSS2142/KHS3217A

### KSS2142

LLAVE MONOMANDO PARA FREGADERO, CON EFECTO CASCADA.

- Cuello Alto
- Cuerpo Redondo
- Cabezal Triple función.
- Construida Acero Inoxidable 304.
- Medida 45.9 x 25.0 cm.
- Cascada 3.0 x 20.0 cm.
- Acabado Black Gun.

304

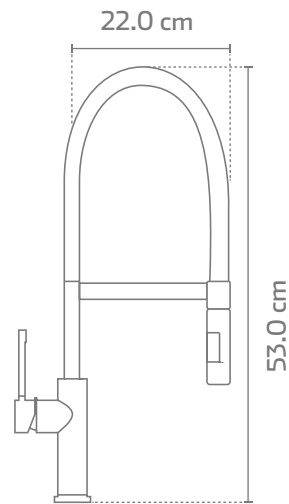




# INOX 304

KSS1215-BL/KHD3719A

SERIE INOX 304  
EXTRAÍBLE



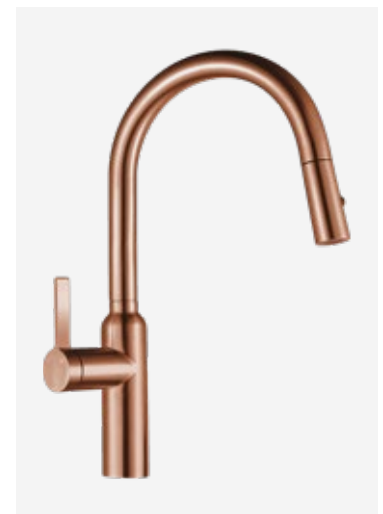
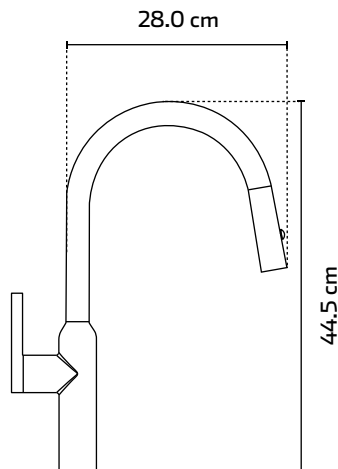
**KSS1215-BL** Últimas piezas  
LLAVE MONOMANDO CUELLO FLEXIBLE PARA FREGADERO.

- Cuello** Silicona color negro y blanco.
- Cabrzal** Doble función.
- Cuerpo** Redondo.
- Construida** Acero Inoxidable 304.
- Medida** 53.0 x 22.0 cm.

304

**KSS1217-RG**  
LLAVE MONOMANDO PARA FREGADERO.

- Cuerpo** Redondo.
- Cuello** Alto.
- Cabezal** Doble función.
- Construida** Acero Inoxidable 304.
- Medida** 44.5 x 28.0 cm.
- Acabado** Rose Gold PVD + Nano.



304

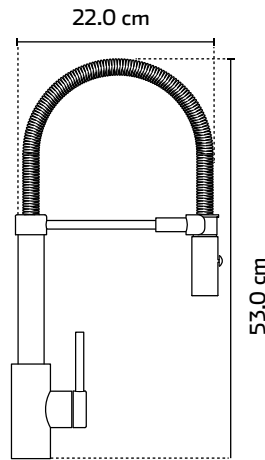
RG

\* Se sugiere hidroneumático para un óptimo funcionamiento.



INOX 304

KSS1230/KHS2918A



## KSS1220

LLAVE MONOMANDO  
PARA FREGADERO.

- Cuerpo** Redondo.
- Cuello** Flexible.
- Cabezal** Doble función con imán.
- Construida** Acero Inoxidable 304.
- Medida** 53.0 x 22.0 cm.

304

\* Se sugiere hidroneumático para un óptimo funcionamiento.

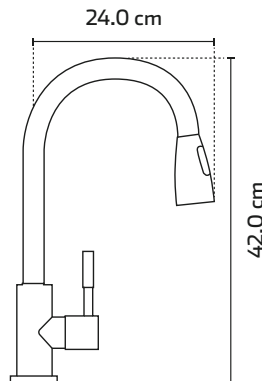
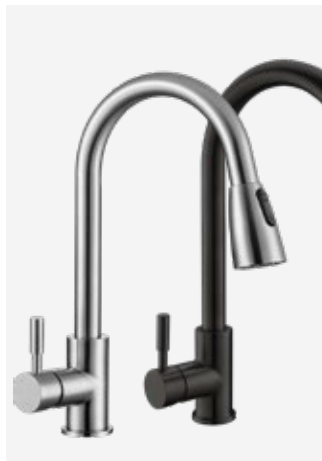
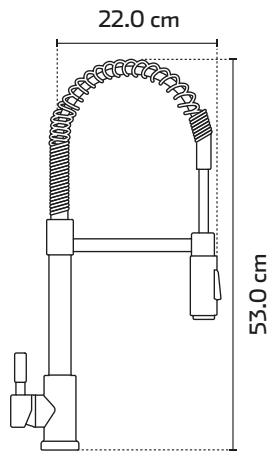
## KSS1230

LLAVE MONOMANDO SEMI-  
PROFESIONAL CUELLO FLEXIBLE  
PARA FREGADERO.

- Cuerpo** Redondo.
- Cuello** Alto de resorte.
- Cabezal** Doble función.
- Construida** Acero Inoxidable 304.
- Medida** 53.0 x 22.0 cm.
- Acabados** Acero inoxidable y Negro Mate.

304

BK



## KSS1231

LLAVE MONOMANDO  
EXTRAÍBLE PARA FREGADERO.

- Cuerpo** Redondo.
- Cabezal** Doble función.
- Construida** Acero Inoxidable 304.
- Medida** 42.0 x 24.0 cm.
- Acabados** Acero inoxidable y Negro Mate.

304

BK



# INOX 304

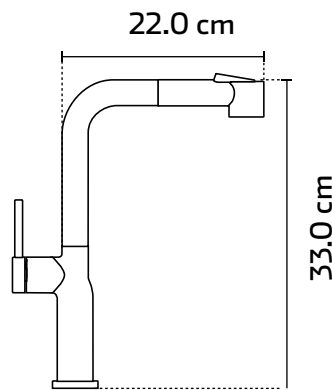
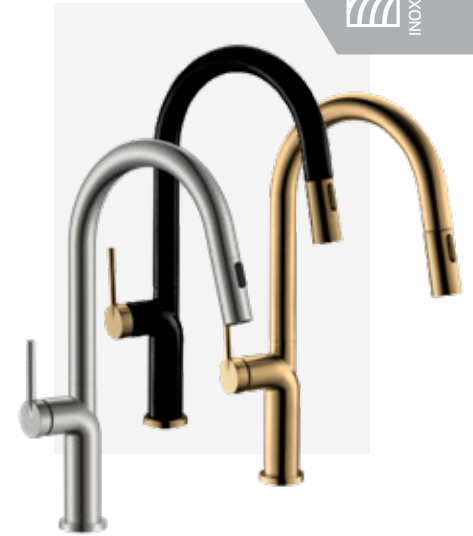
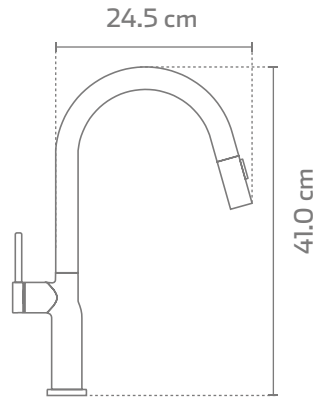
KSS1236B-GD/KQS2220-BL



## KSS1234

LLAVE MONOMANDO  
EXTRAÍBLE PARA FREGADERO.

- Cuerpo** Redondo.
- Cuello** Alto redondo
- Cabezal** Doble función.
- Construida** Acero Inoxidable 304.
- Medida** 41.0 x 24.5 cm.
- Acabado** Black / Gold PVD y Gold PVD.



## KSS1236

LLAVE MONOMANDO  
EXTRAÍBLE PARA FREGADERO.

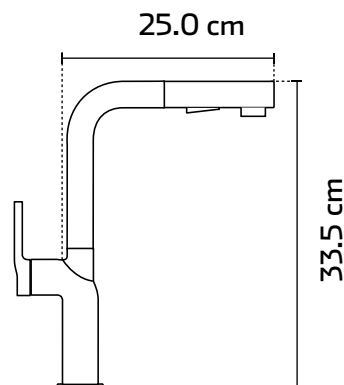
- Cuerpo** Redondo.
- Cuello** Alto escuadra.
- Cabezal** Doble función.
- Construida** Acero Inoxidable 304.
- Medida** 33.0 x 22 cm.
- Acabado** Acero Inoxidable,  
Acero Inoxidable / Black y  
Gold / Black.



## KSS1236B-GD

LLAVE MONOMANDO  
EXTRAÍBLE PARA FREGADERO.

- Cuerpo** Redondo.
- Cuello** Alto recangular.
- Cabezal** Doble función.
- Construida** Acero Inoxidable 304.
- Medida** 33.5 x 25.0 cm.
- Acabado** Gold PVD.



INOX 304

KSS1265-WH/ KHS2319

INOX 304

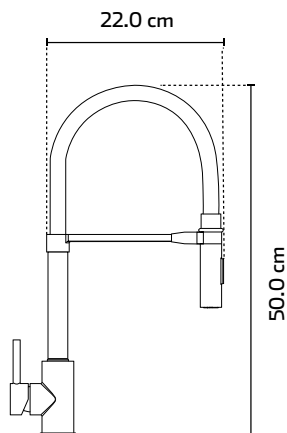


## KSS1265

LLAVE MONOMANDO CUELLO FLEXIBLE PARA FREGADERO.

- Cuerpo** Redondo.
- Cuello** Silicona color negro y blanco.
- Cabezal** Doble función.
- Construida** Acero Inoxidable 304.
- Medida** 50.0 x 22.0 cm.

304

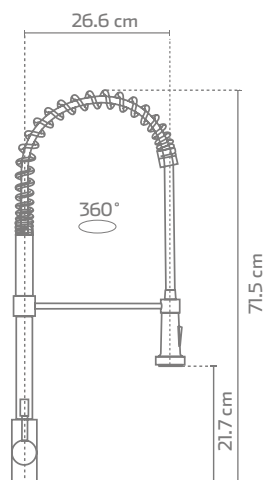


《《 KELEGO3 》》





KSS1637/KQD3322A-BL



\* Se sugiere hidroneumático para un óptimo funcionamiento.

## KSS1637

LLAVE MONOMANDO  
CUELLO EXTRAÍBLE PARA  
FREGADERO.

- Cuerpo** Redondo.
- Cuello** Alto de resorte.
- Cabezal** Doble función.
- Construida** Acero Inoxidable 304.
- Medida** 71.5 x 26.6 cm.

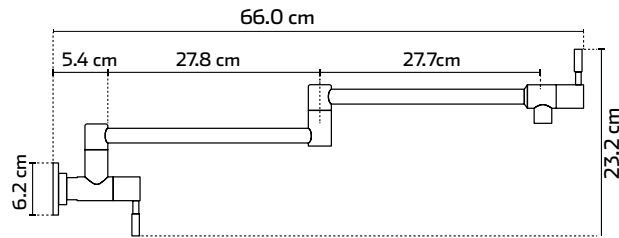
304



# INOX 304

# AXONI

KSS2201-BG/KHS2319



## KSS2001

MEZCLADORA POT FILLER PARA MURO

- Cuerpo** Telescopio, con doble control de cierre y apertura.
- Construida** Acero Inoxidable 304.
- Medida** 66.0 x 23.2 cm.

304

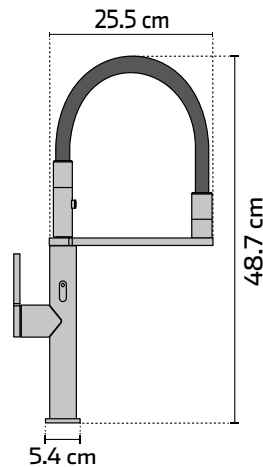
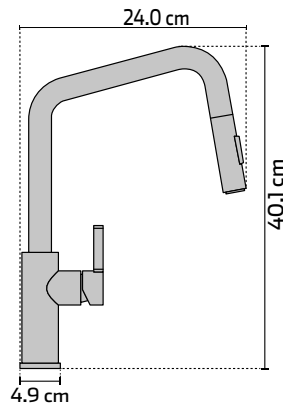
## KSS2101

LLAVE MONOMANDO EXTRAÍBLE PARA FREGADERO.

- Cuerpo** Escuadra.
- Cabezal** Doble función.
- Construida** Acero Inoxidable 304.
- Medida** 40.1 x 24.0 cm.
- Acabados** Acero inoxidable y Black Gun.

304

BG



## KSS2201

LLAVE MONOMANDO CUELLO FLEXIBLE PARA FREGADERO. (Contiene dos salidas de agua, una fija y otra extendible).

- Cuello** Silicona color blanco.
- Cabezal** Doble función.
- Cuerpo** Redondo.
- Medida** 48.7 x 25.5 cm.
- Acabados** Acero Inoxidable 304 y Black Gun.

304

BG

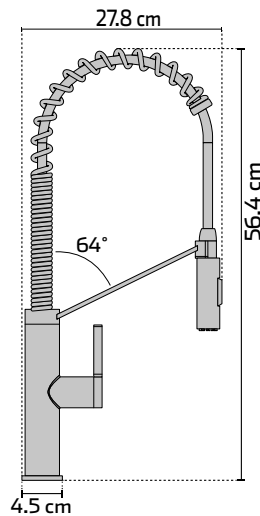
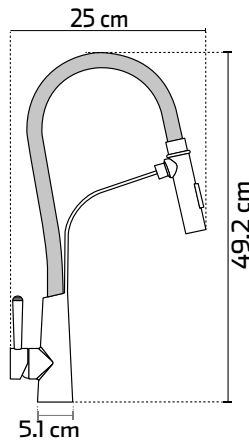


## KSS2202

LLAVE MONOMANDO CUELLO FLEXIBLE PARA FREGADERO.

- Cuello** Silicona color negro.
- Cabezal** Doble función.
- Cuerpo** Redondo.
- Construida** Acero Inoxidable 304.
- Medida** 49.2 x 25.0 cm.

304



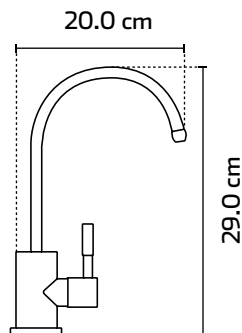
## KSS2211-BG

LLAVE MONOMANDO PARA FREGADERO, CON EFECTO CASCADA.

- Cuerpo** Redondo.
- Cuello** Alto de resorte.
- Cabezal** Doble función.
- Construida** Acero Inoxidable 304.
- Medida** 56.4 x 27.8 cm.
- Acabado** Black Gun.

304

BG



## KSS2702B

LLAVE INDIVIDUAL PARA FILTRO DE AGUA.

- Cuello** Redondo.
- Construida** Acero Inoxidable 304.
- Medida** 29.0 x 20.0 cm.
- Acabado** Acero Inoxidable y Negro Mate.

304

BK

# INOX 304

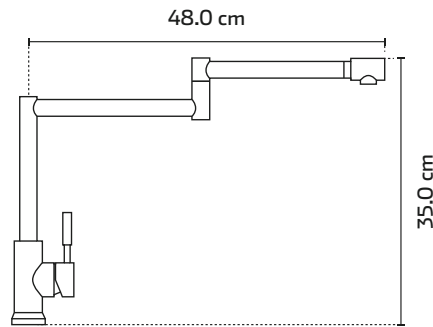


KSS2211-BG/KSS2702B-BK/KSS0014-BK

# INOX 304

KSS1017/KTS3019

SERIE INOX 304  
NO EXTRAÍBLE



KSS1017

LLAVE MONOMANDO  
PARA FREGADERO.

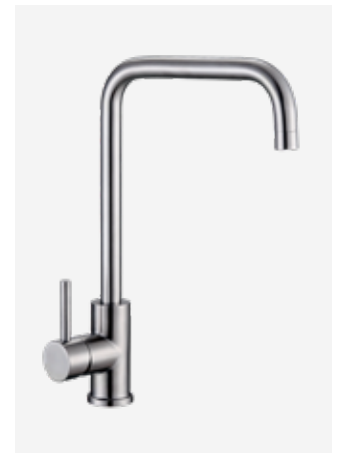
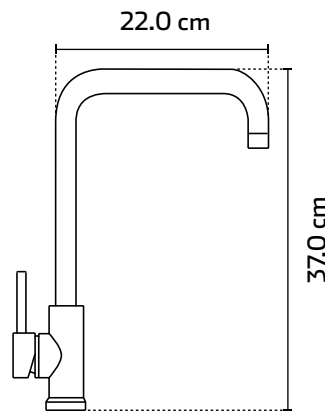
- Cuerpo** Redondo.
- Cuello** Telescópico articulado con extensión.
- Alcance** 48 cm.
- Construida** Acero Inoxidable 304. 35.0
- Medida** x 48.0 cm.

304

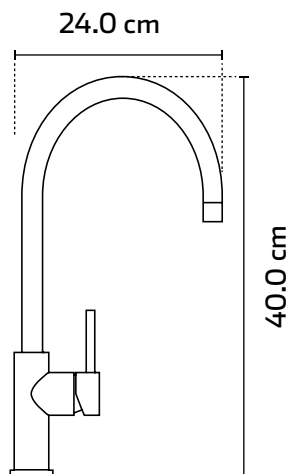
KSS1103A

LLAVE MONOMANDO  
PARA FREGADERO.

- Cuerpo** Redondo.
- Cuello** Alto rectangular.
- Construida** Acero Inoxidable 304.
- Medida** 37.0 x 22.0 cm.



304



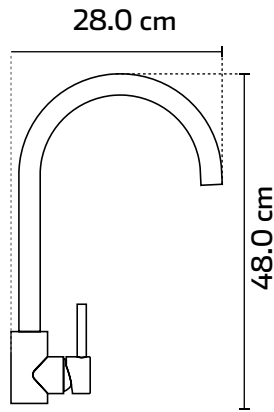
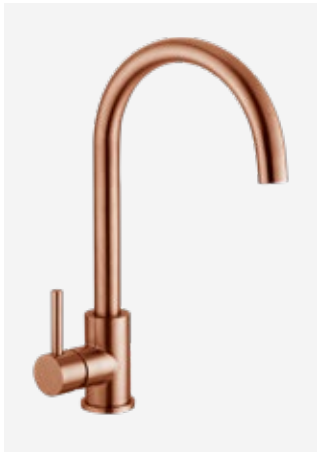
KSS1103B

LLAVE MONOMANDO  
PARA FREGADERO.

- Cuerpo** Rectangular.
- Cuello** Redondo giratorio.
- Construida** Acero Inoxidable 304.
- Medida** 40.0 x 24.0 cm.
- Acabado** Acero Inoxidable y Negro Mate.

304

BK



### KSS1104-RG

LLAVE MONOMANDO  
PARA FREGADERO.

- Cuerpo** Redondo.
- Cuello** Alto.
- Construida** Acero Inoxidable 304.
- Medida** 48 x 28 cm.
- Acabado** Rose Gold PVD + Nano.

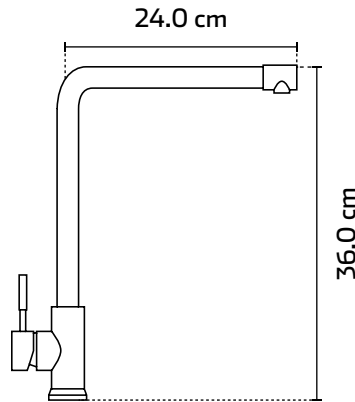


\* Se sugiere hidroneumático para un óptimo funcionamiento.

### KSS1107C

LLAVE MONOMANDO  
PARA FREGADERO.

- Cuerpo** Redondo.
- Cuello** Giratorio, largo.
- Construida** Acero Inoxidable 304.
- Medida** 36.0 x 24.0 cm.



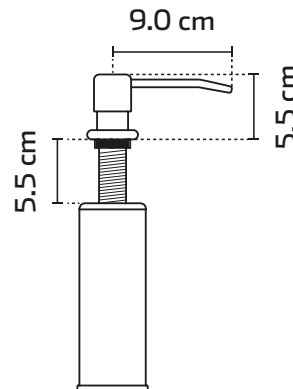
## SERIE INOX 304

# DISPENSADORES

### KSS0010

DISPENSADOR DE JABÓN  
LÍQUIDO.

- Construida** Acero Inoxidable 304.
- Capacidad** 320 ml.
- Medida** 9.0 x 5.5 cm.





INOX304

KSS1104-RG/KHS3219

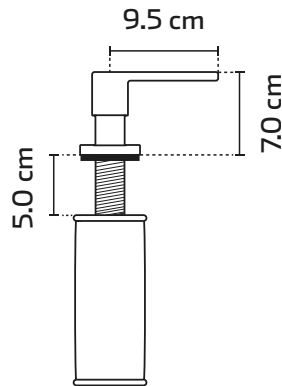


DISPENSADOR

KSS0021-GD-RG-BG

SERIE INOX 304

# DISPENSADORES



## KSS0012

DISPENSADOR DE JABÓN LÍQUIDO.

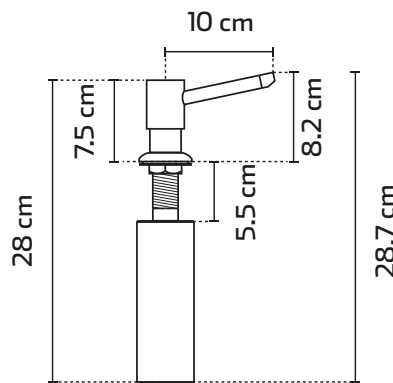
- Construida** Acero Inoxidable 304.
- Capacidad** 300 ml.
- Medida** 9.5 x 7.0 cm.

304

## KSS0014

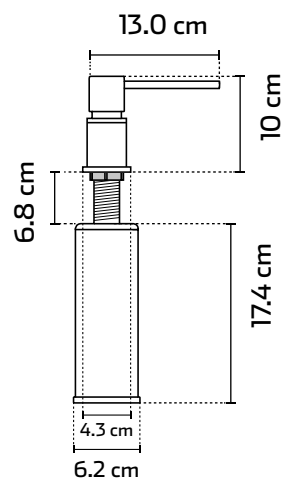
DISPENSADOR DE JABÓN LÍQUIDO.

- Construida** Acero Inoxidable 304.
- Capacidad** 240 ml.
- Medida** 10.0 x 8.2 cm.
- Acabados** Acero Inoxidable y Negro Mate.



304

BK



## KSS0021

DISPENSADOR DE JABÓN LÍQUIDO.

- Construida** Acero Inoxidable 304.
- Capacidad** 500 ml.
- Medida** 34.2 x 13 cm.
- Acabados** Black Gun, Gold y Rose Gold.

304

BK

# FAUCETS

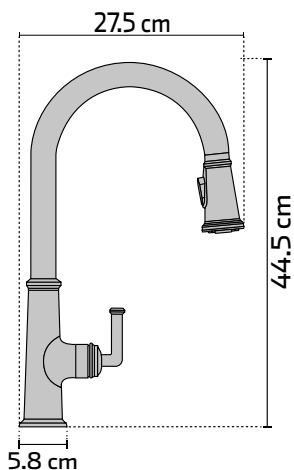
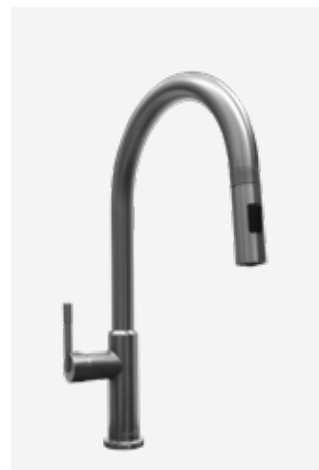
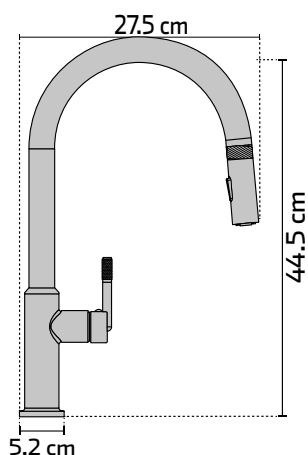
Nuestra nueva Serie Faucets está diseñada para quienes buscan más que funcionalidad: una declaración de estilo en su cocina. Con acabados en Black Gun y acero inoxidable, cada pieza refleja elegancia y modernidad, elevando la estética de cualquier espacio.

Más que un simple accesorio, son el equilibrio perfecto entre sofisticación y utilidad, pensados para adaptarse a tu estilo de vida y transformar tu cocina en un ambiente sofisticado y armonioso.

## KF54001-BG

LLAVE MONOMANDO  
EXTRAÍBLE PARA FREGADERO.

- Cuerpo** Redondo.
- Cuello** Alto redondo.
- Cabezal** Doble función.
- Construida** Aleación de metales.
- Medida** 44.5 x 27.5 cm.
- Acabado** Black Gun.



## KF54002-BG

LLAVE MONOMANDO  
FLEXIBLE PARA FREGADERO.

- Cuerpo** Redondo estilo Farm.
- Cuello** Redondo
- Cabezal** Doble función.
- Construida** Aleación de metales.
- Medida** 44.5 x 27.5 cm.
- Acabado** Acero Inoxidable y Black Gun.





# FAUCETS



KF54002-BG/KUS3018-10

# BASICS

○ Cabezal con activación por sensor infrarrojo para un funcionamiento sin contacto.

KB92125

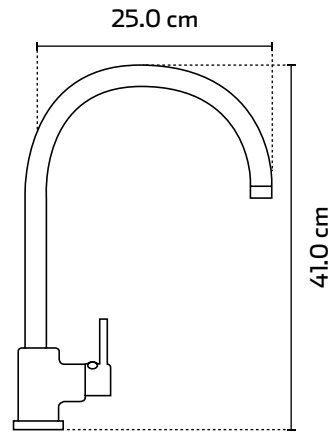
# BASICS

Lo básico también puede ser un lujo. Así lo demuestra la Serie Basics que combina estética, minimalismo y funcionalidad; para proponer una serie de monomandos concebidos en diseños funcionales, trazos simples, y acabados en cromo y acero inoxidable.

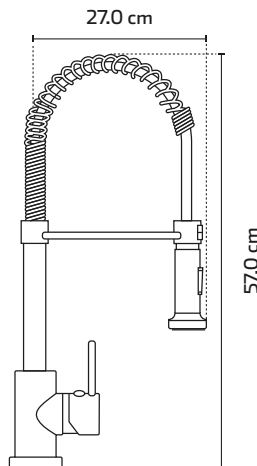
## KB80807

LLAVE MONOMANDO PARA FREGADERO.

- Cuello** Tubular.
- Cuerpo** Triangular.
- Material** Bronce.
- Acabado** Acero Inoxidable
- Medida** 41.0 x 25.0 cm.



\* Se sugiere hidroneumático para un óptimo funcionamiento.



## KB90221

LLAVE MONOMANDO CUELLO FLEXIBLE PARA FREGADERO.

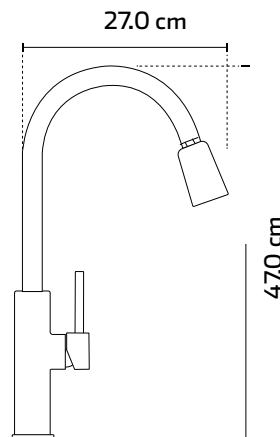
- Cuello** Alto de resorte.
- Cabezal** Doble función
- Acabado** Acero Inoxidable.
- Cuerpo** Redondo de Bronce
- Medida** 57.0 x 27.0 cm.



## KB92125

LLAVE MONOMANDO DE SENSOR PARA FREGADERO.

- Cuello** Alto curvo.
- Cuerpo** Redondo de latón.
- Cabezal** Doble función.
- Sensor** Proximidad, auto apagado a 3 min.
- Batería** Recargable de litio.
- Acabado** Acero Inoxidable.
- Medida** 47.0 x 27.0 cm.



\* Se sugiere hidroneumático para un óptimo funcionamiento.



F A M I L I A **KELE**  
MASTER SINKS

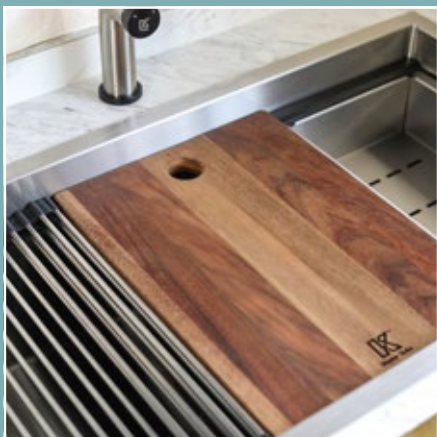
Diseñadas tecnológicamente para aprovechar al máximo la cocina, las tarjas KELE complementan el espacio de trabajo con accesorios diseñados y fabricados para fusionarse a la perfección con cada modelo.

Ofrecen profundidad y amplitud como ninguna otra en el mercado, dando como resultado más capacidad y espacio de trabajo.

KELE Master Sinks transforma el espacio en un lugar inteligente, multifuncional y estético, tal y como lo exige la cocina moderna mexicana.

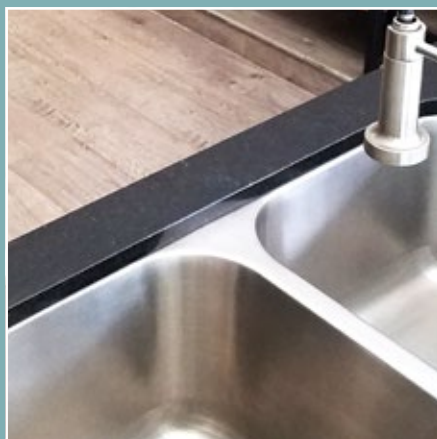
MASTER SINKS

# CARACTERÍSTICAS



## EMPOTRAR

Se coloca sobre la cubierta. Recomendada cuando se trabaja con aglomerados y/o laminados plásticos.



## SUBMONTAR

Se colocan debajo de la cubierta y se recomienda cuando se trabaja con granito, mármol, cuarzo o superficies sólidas.

## SIMBOLOGÍA



**ACERO INOX 304**  
Elaboradas en Acero Inoxidable 304.



**ACERO INOXIDABLE**  
Elaboradas en Acero Inoxidable.



**ROSE GOLD**  
Acabado en Oro Rosa.



**CALIBRE**  
Grosor del acero: 16,18 y 20.



**CONTRACANASTA**  
Elaboradas en Acero Inoxidable 304.



**GOLD**  
Acabado en Oro



**ESQUINAS SMALL ANGLE RATIO 25**



**ESQUINAS SMALL ANGLE RATIO 10**



**ACCESORIOS**  
Incluye accesorio de empotre perfecto

## LÍNEAS



Línea EMPOTRAR



Línea SUBMONTAR



Línea CUADRA



Línea QUOLORZ



Línea CERAMIC

## KELEGO

Página 70-77

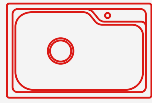
## EMPOTRAR

Página 78-85

## SUBMONTAR

Página 86-101

MENOR A 800 MM.



<KTS2917>  
740 mm X 450 mm



KTS2116  
540 mm X 410 mm



KTS3019A  
750 mm X 480 mm



KUS1318-7  
318 mm X 457 mm



KUS1716-6  
445 mm X 425 mm



KUS01817-\*  
445 mm X 410 mm



KUS02318-\*  
590 mm X 440 mm



KUS2718-9  
688 mm X 455 mm



KUS2918A  
730 mm X 460 mm



KUS3018-10  
762 mm X 457 mm



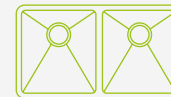
KUS3018-N  
762 mm X 457 mm



KUS3019A  
770 mm X 490 mm

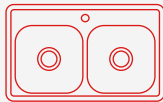


KUS3118-NX  
795 mm X 456 mm



KUD3118-NX  
795 mm X 456 mm

DE 800 A 850 MM.



<KTD3319>  
840 mm X 480 mm



KTS3120A  
800 mm X 500 mm



KTS3420A  
870 mm X 500 mm



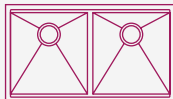
KUD3120-3  
807 mm X 520 mm



KUD3318-2/10  
820 mm X 470 mm



KUD3318-2/\*  
819 mm X 470 mm



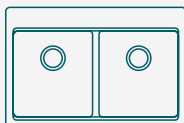
KHD3319A  
838 mm X 483 mm



KUD3319-N  
838 mm X 483 mm



KUS3419A  
845 mm X 480 mm



KQDB3322A  
838 mm X 559 mm

MAYOR A 850 MM.

<codigo> = Modelos exclusivos KELE GO

Las medidas presentadas hacen referencia a el Ancho X Largo de la tarjetas KELE MASTER SINKS.

 **CUADRA**  
Página 102-119

 **CERAMIC**  
Página 120-123

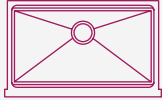
 **QUOLORZ**  
Página 124-137



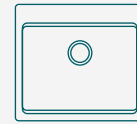
KHS2120  
540 mm X 510 mm



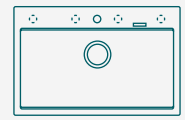
KHS2319  
590 mm X 483 mm



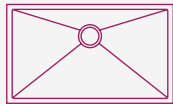
KHS2918A  
775 mm X 480 mm



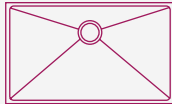
KQSS2522A  
635 mm X 559 mm



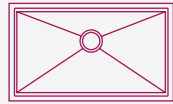
KQS3120A  
780 X 510 mm



KHS3219  
813 mm X 483 mm



KHS3219A  
813 mm X 483 mm



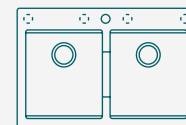
KHS3217A  
820 mm X 450 mm



KCD3320A  
835 mm X 508 mm



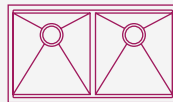
KCS3320A  
835 mm X 508 mm



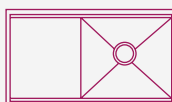
KQD3322A  
838 mm X 559 mm



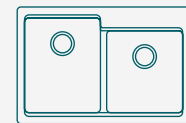
KQSB3322A  
838 mm X 559 mm



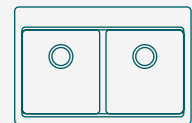
KHD3319A  
838 mm X 483 mm



KHS3319A  
840 mm X 480 mm



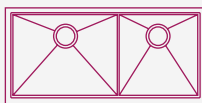
KQDA3322A  
838 mm X 559 mm



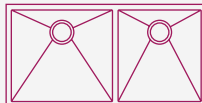
KQDB3322A  
838 mm X 559 mm



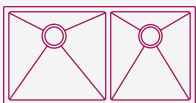
KQSF3322A  
838 mm X 559 mm



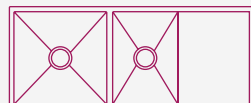
KHD3717A  
940 mm X 450 mm



KHD3719  
940 mm X 483 mm



KHD3719A  
940 mm X 483 mm



KHD4720  
1200 mm X 510 mm

\* = Representa distintas profundidades para un mismo modelo.



KSS1103A/KTD3319

# KELEGO 1



## KTD3319

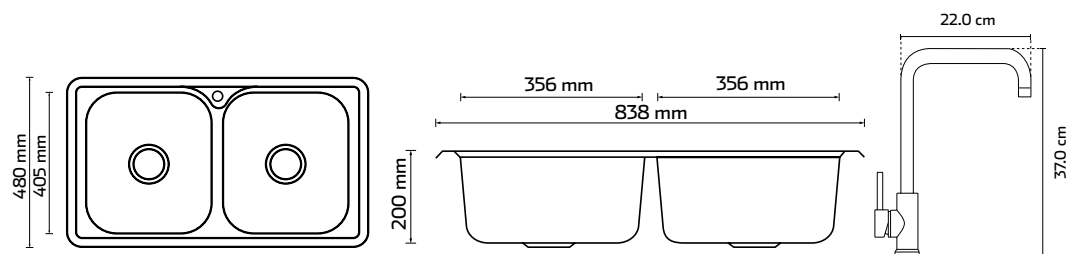
**Profundidad** 200 mm.  
**Contorno** 838 x 480 mm.  
**Calibre** 22.  
**Acabado** Cepillado.  
 Recubrimiento posterior de poliuretano.



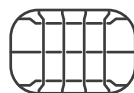
## KSS1103A

LLAVE MONOMANDO PARA FREGADERO.

**Cuerpo** Redondo.  
**Cuello** Alto rectangular.  
**Construida** Acero Inoxidable 304.  
**Medida** 37.0 x 22.0 cm.



## Accesorios



Canastilla escurridor



Tabla de picar



Contra canasta

Un **KELEGO** que reflejará **tu estilo**



KSS1231/KTS2917

# KELEGO 2



## KTS2917

**Profundidad** 200 mm.  
**Contorno** 740 x 450 mm.  
**Calibre** 20.  
**Acabado** Cepillado.  
 Recubrimiento posterior de poliuretano.



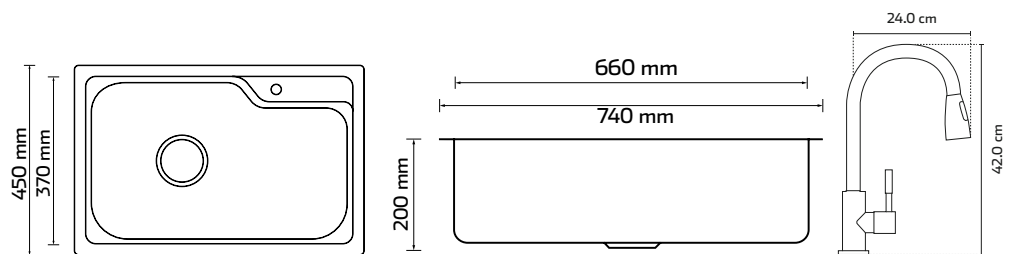
## KSS1231

LLAVE MONOMANDO  
EXTRAÍBLE PARA FREGADERO.

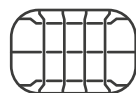
**Cuerpo** Redondo.  
**Cabezal** Doble función.  
**Construida** Acero Inoxidable 304.  
**Medida** 42.0 x 24.0 cm.



Gracias a su borde plano, podrás empotrar o submontar esta tarja.



## Accesorios



Canastilla escurridor



Tabla de picar



Glass Rinser



ContraCANASTA

Un **KELE GO** que transformará tu espacio en un lugar **inteligente, elegante y funcional**

KSS1265-BL/KHD3319A

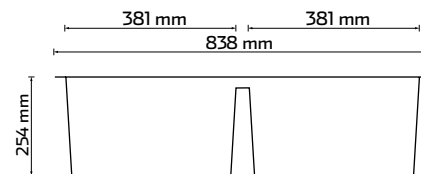
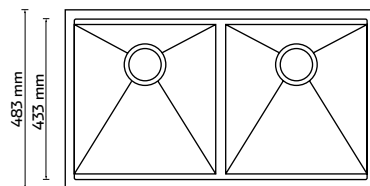


# KELEGO 3



## KHD3319A

Profundidad 254 mm.  
 Contorno 838 x 483 mm.  
 Calibre 16  
 Acabado Cepillado.  
 Recubrimiento posterior de poliuretano.



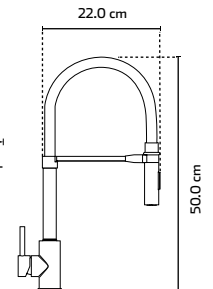
## KSS1265-BL

LLAVE MONOMANDO CUELLO FLEXIBLE PARA FREGADERO

Cuerpo Redondo.  
 Cuello Silicona color negro.  
 Cabezal Doble función.  
 Construida Acero Inoxidable 304.  
 Medida 50.0 x 22 cm.



Monomando con tecnología de sujeción imantada en el cabezal.



## Accesorios

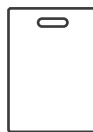
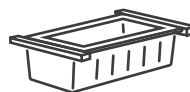


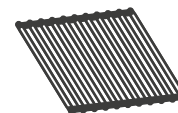
Tabla de picar



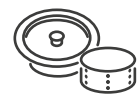
Escurreidor cuadra



Glass Rinser



Smart Mat



Contra canasta

Un **KELE GO** que impondrá a **tu cocina**, la belleza que **vivirá por siempre**

KSS1231-BK/ KQDB3322A



MASTER SINKS

# KELEGO4 BLACK



## KQDB3322A

Profundidad 256 mm.

Contorno 838 x 559 mm.

Colores BL WH



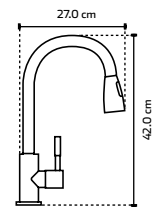
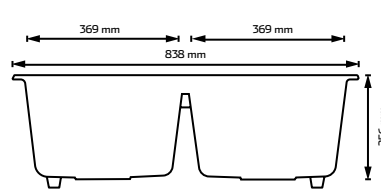
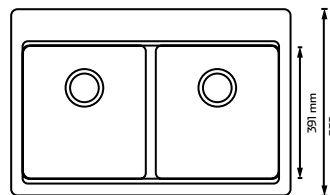
## KSS1231-BK

LLAVE MONOMANDO CUELLO  
EXTRAIBLE PARA FREGADERO

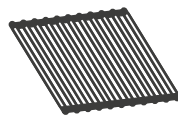
Cuerpo Redondo.  
Cabezal Doble función.  
Construida Acero Inoxidable 304.  
Acabado Black Mate  
Medida 42.0 x 24.0 cm.



Disponible para empotrar o submontar.



## Accesorios



Smart Mat



Canastilla  
Escurridor



Glass  
Rinser



Dispensador  
de jabón



ContraCanasta

Un **KELE GO** con **elegancia** y **sofisticación** en tu cocina.



KSS1017/KTS3019A

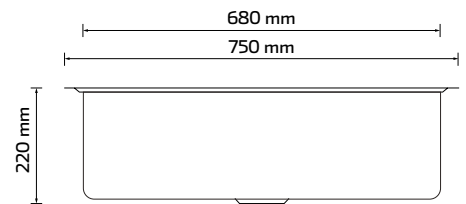
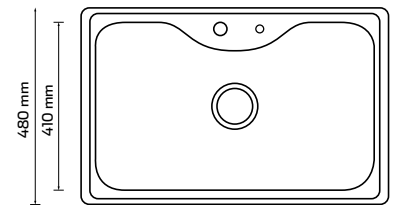
MASTER SINKS  
**EMPOTRAR**

Creadas con diseños modernos para instalación tradicional; las tarjas de la línea de Empotrar se colocan por encima de las cubiertas, y se recomiendan cuando dichas cubiertas son de aglomerado y/o laminado plástico.



**KTS3019A**

- Profundidad** 220 mm.
- Contorno** 750 x 480 mm.
- Calibre** 18.
- Acabado** Cepillado.  
Recubrimiento posterior de poliuretano.



Encuéntrala también en la línea  
**SUBMONTAR: KUS2918A**

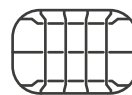
Accesorios



Tabla de picar



Escurreidor desmontable



Canastilla escurridor



Contra canasta



Dispensador de jabón

EMPOTRAR

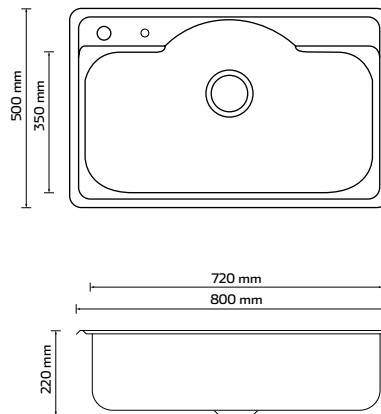


MASTER SINKS  
**EMPOTRAR**



## KTS3120A

- Profundidad** 220 mm.  
**Contorno** 800 x 500 mm.  
**Calibre** 18.  
**Acabado** Cepillado.  
 Recubrimiento posterior de poliuretano.



Encuétrala también en la línea  
**SUBMONTAR: KUS3019A**

### Accesorios

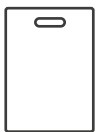
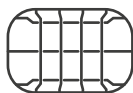


Tabla de picar



Porta tabla  
escurre  
cubiertos



Canastilla  
escurridor



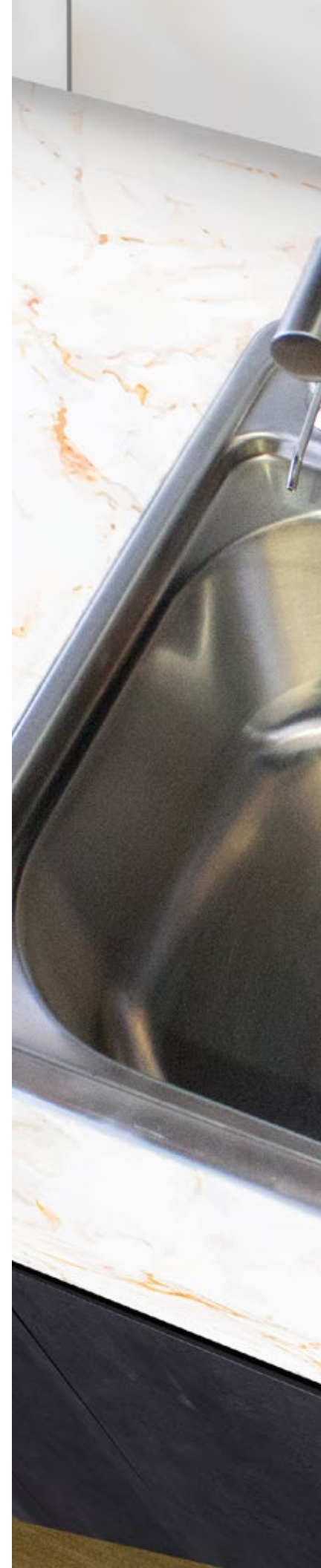
Contra-canasta



Dispensador  
de jabón



Small Bowl





KSS1107C/KTS3120A

KB92125/KTS3420A

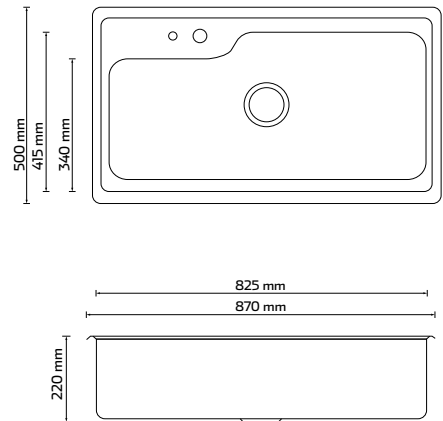


# EMPOTRAR



## KTS3420A

- Profundidad 220 mm.
- Contorno 870 x 500 mm.
- Calibre 18.
- Acabado Cepillado.
- Recubrimiento posterior de poliuretano.



Encuéntrala también en la línea  
**SUBMONTAR: KUS3419A**

### Accesorios

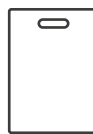
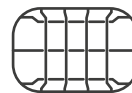


Tabla de picar



Porta tabla  
escurre  
cubiertos



Canastilla  
escurridor



Contra-canasta



Dispensador  
de jabón



Small Bowl

# EMPOTRAR



KSS1103A/KTS2116-P

MASTER SINKS  
EMPOTRAR



**KTS2116**

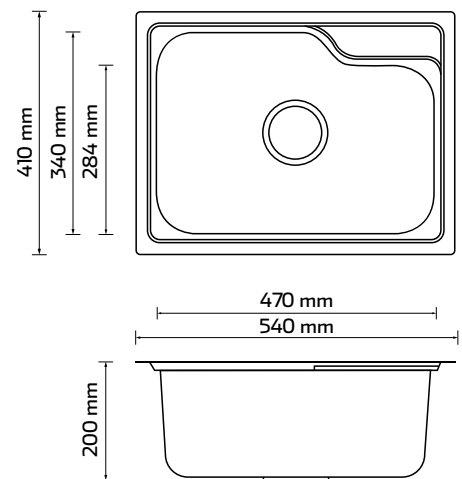
- Profundidad 200 mm.
- Contorno 540 x 410 mm.
- Calibre 24.
- Acabado Cepillado.
- Recubrimiento posterior de poliuretano.

Contraacnasta: No incluye.



\*Disponible con y sin barreno.

\*Para empotrar y submontar.



EMPOTRAR



KSS1230/KUS2918A

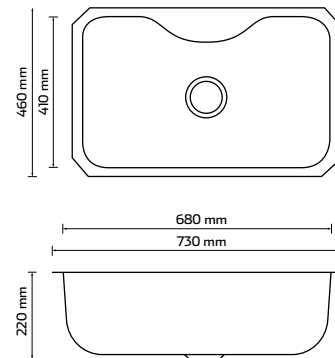
## MASTER SINKS SUBMONTAR

Diseñadas para integrarse con la cubierta y así destacar en conjunto; las tarjas de esta línea se instalan por debajo de la cubierta, y se recomiendan cuando las cubiertas son de granito, mármol, cuarzo, o superficies sólidas.



### KUS2918A

Profundidad 220 mm.  
 Contorno 730 x 460 mm.  
 Calibre 18.  
 Acabado Cepillado.  
 Recubrimiento posterior de poliuretano.



Encuétrala también en la línea  
**EMPOTRAR: KTS3019A**

### Accesorios

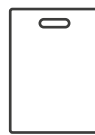
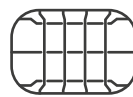


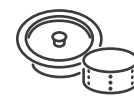
Tabla de picar



Escurreidor desmontable



Canastilla escurridor



Contra-canasta



Dispensador de jabón

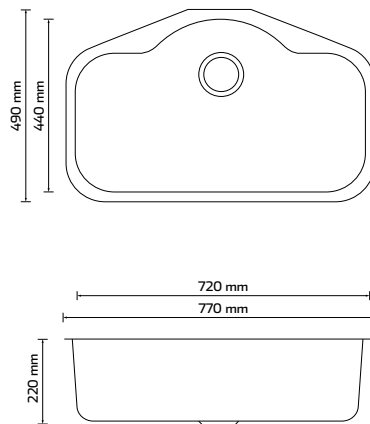


# MASTER SINKS SUBMONTAR



## KUS3019A

- Profundidad 220 mm.
- Contorno 770 x 490 mm.
- Calibre 18.
- Acabado Cepillado.  
Recubrimiento posterior de poliuretano.



Encuétrala también en la línea  
**EMPOTRAR: KTS3120A**

### Accesorios

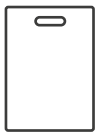
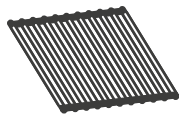
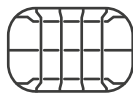


Tabla de picar



Smart Mat



Canastilla escurridor



Contra-canasta



Dispensador de jabón





KB92125/KUS3019A



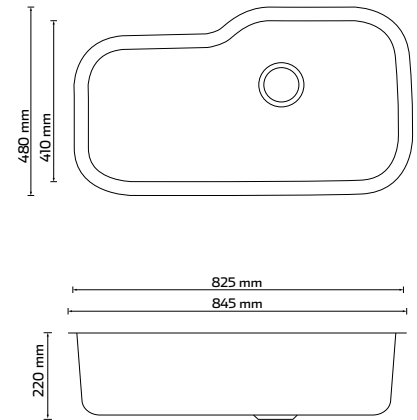
KSS1236/KUS3419A

MASTER SINKS  
SUBMONTAR



## KUS3419A

Profundidad 220 mm.  
 Contorno 845 x 480 mm.  
 Calibre 18.  
 Acabado Cepillado.  
 Recubrimiento posterior de poliuretano.



Encuéntrala también en la línea  
**EMPOTRAR: KTS3420A**

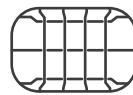
### Accesorios



Tabla de  
picar



Small Bowl



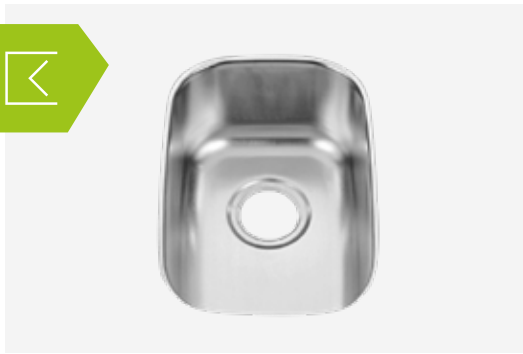
Canastilla  
escurridor



Contra canasta

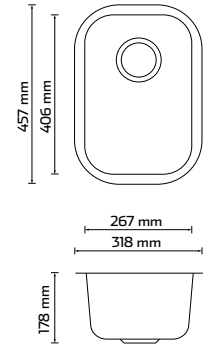


Dispensador  
de jabón



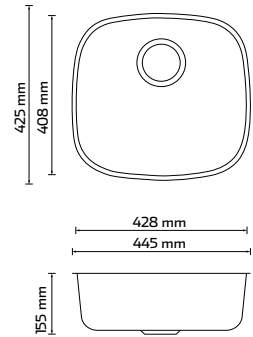
## KUS1318-7

- Profundidad** 178 mm.
- Contorno** 318 x 457 mm.
- Calibre** 18.
- Acabado** Cepillado.  
Recubrimiento posterior de poliuretano.
- Contraacnastas** No incluye



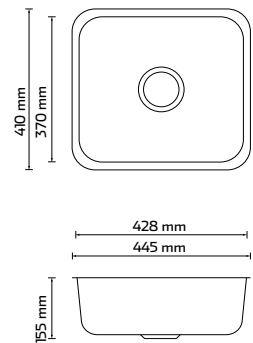
## KUS1716-6

- Profundidad** 155 mm.
- Contorno** 445 x 425 mm.
- Calibre** 22.
- Acabado** Cepillado.  
Recubrimiento posterior de poliuretano.
- Contraacnastas** No incluye



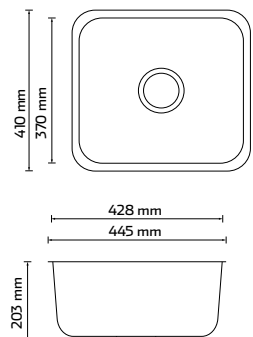
## KUS01817-6

- Profundidad** 155 mm.
- Contorno** 445 x 410 mm.
- Calibre** 22.
- Acabado** Pulido.  
Recubrimiento posterior de poliuretano.
- Contraacnastas** No incluye



## KUS01817-8

- Profundidad** 203 mm.
- Contorno** 445 x 410 mm.
- Calibre** 22.
- Acabado** Pulido.  
Recubrimiento posterior de poliuretano.
- Contraacnastas** No incluye





KSS1103A/KUS1318-7

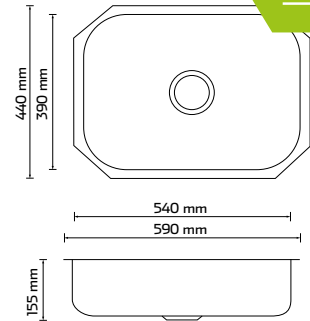


KSS1103B-BK/KUS02318-9



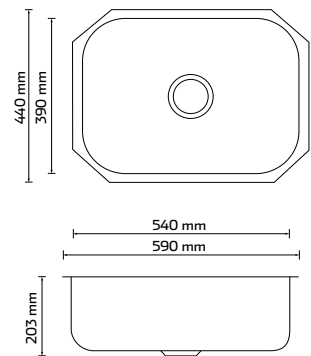
## KUS02318-6

**Profundidad** 155 mm.  
**Contorno** 590 x 440 mm.  
**Calibre** 22.  
**Acabado** Cepillado.  
 Recubrimiento posterior de poliuretano.  
**ContraCANASTA** No incluye



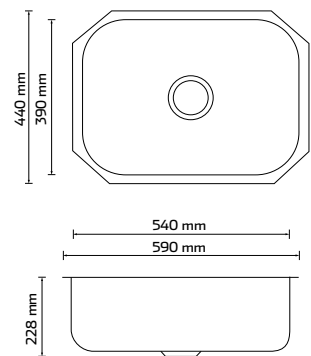
## KUS02318-8

**Profundidad** 203 mm.  
**Contorno** 590 x 440 mm.  
**Calibre** 22.  
**Acabado** Cepillado.  
 Recubrimiento posterior de poliuretano.  
**ContraCANASTA** No incluye



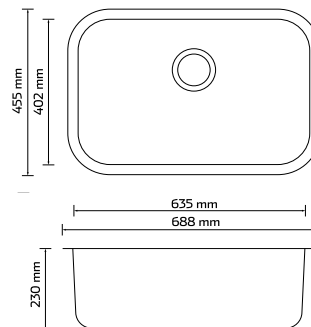
## KUS02318-9

**Profundidad** 228 mm.  
**Contorno** 590 x 440 mm.  
**Calibre** 22.  
**Acabado** Cepillado.  
 Recubrimiento posterior de poliuretano.  
**ContraCANASTA** incluye contraCANASTA.



## KUS2718-9

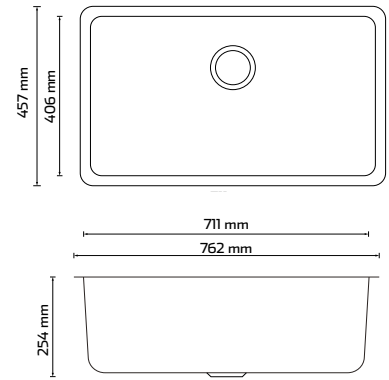
**Profundidad** 230 mm.  
**Contorno** 688 x 455 mm.  
**Calibre** 18.  
**Acabado** Satinado.  
 Recubrimiento posterior de poliuretano.  
**ContraCANASTA** Incluye contraCANASTA.





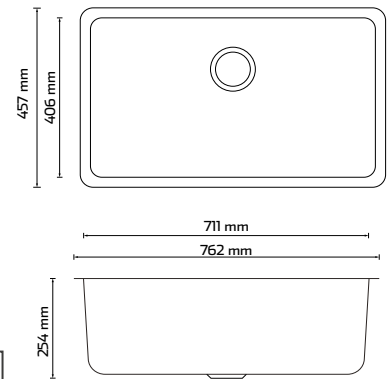
## KUS3018-10

- Profundidad** 254 mm.
- Contorno** 762 x 457 mm.
- Calibre** 18.
- Acabado** Cepillado.  
Recubrimiento posterior de poliuretano.
- ContraCANASTA** Incluye contraCANASTA.



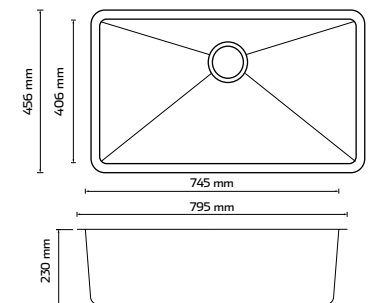
## KUS3018-N

- Profundidad** 230 mm.
- Contorno** 762 x 457 mm.
- Calibre** 18.
- Acabado** Cepillado.  
Recubrimiento posterior de poliuretano.
- ContraCANASTA** Incluye contraCANASTA



## KUS3118-NX

- Profundidad** 230 mm.
- Contorno** 795 x 456 mm.
- Calibre** 20.
- Acabado** Cepillado.  
Recubrimiento posterior de poliuretano.
- ContraCANASTA** Incluye contraCANASTA.





KUS3118-NX/KSS1103A

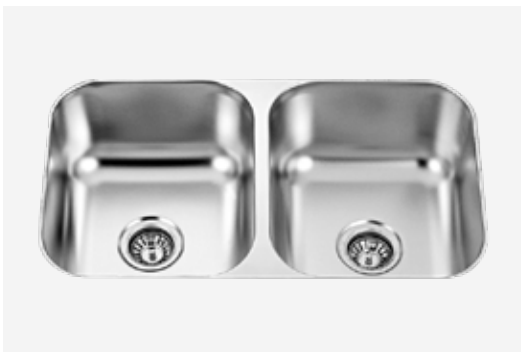
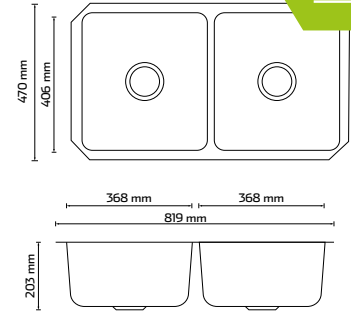


KUD3318-2/8/ KB90221-AI



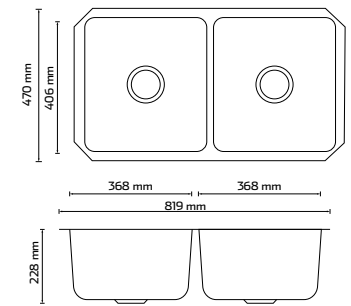
## KUD3318-2/8

- Profundidad** 203 mm.
- Contorno** 820 x 470 mm.
- Calibre** 18.
- Acabado** Cepillado.  
Recubrimiento posterior de poliuretano.
- Contraacanas** Incluye contraacanas.



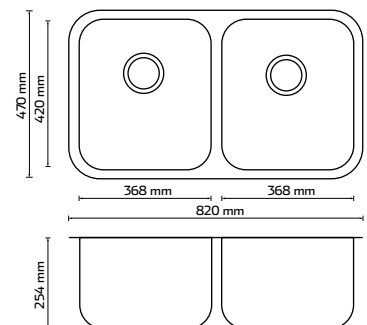
## KUD3318-2/9

- Profundidad** 228 mm.
- Contorno** 820 x 470 mm.
- Calibre** 18.
- Acabado** Cepillado.  
Recubrimiento posterior de poliuretano.
- Contraacanas** Incluye contraacanas.



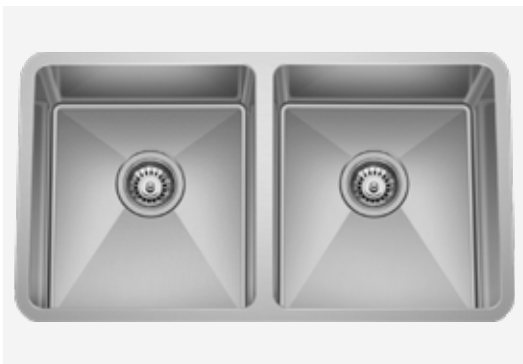
## KUD3318-10

- Profundidad** 254 mm.
- Contorno** 820 x 470 mm.
- Calibre** 18.
- Acabado** Cepillado.  
Recubrimiento posterior de poliuretano.
- Contraacanas** Incluye contraacanas.



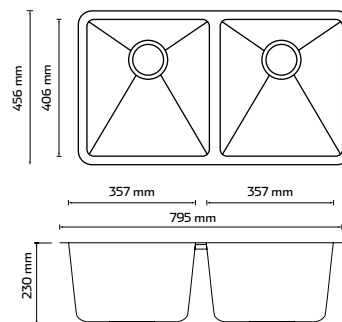


# MASTER SINKS SUBMONTAR



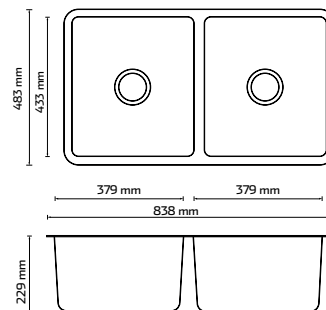
## KUD3118-NX

**Profundidad** 230 mm.  
**Contorno** 795 x 456 mm.  
**Calibre** 20.  
**Acabado** Cepillado.  
 Recubrimiento posterior de poliuretano.



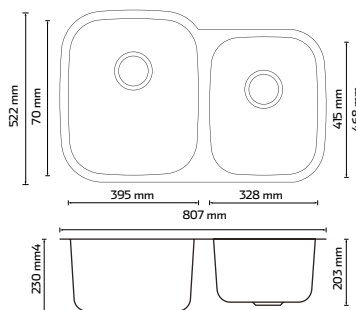
## KUD3319-N

**Profundidad** 230 mm.  
**Contorno** 838 x 483 mm.  
**Calibre** 18.  
**Acabado** Cepillado.  
 Recubrimiento posterior de poliuretano.  
**Contraacnastas** Incluye contraacnastas.



## KUD3120-3

**Profundidad** 228/190 mm.  
**Contorno** 807 x 520 mm.  
**Calibre** 18.  
**Acabado** Cepillado.  
 Recubrimiento posterior de poliuretano.  
**Contraacnastas** Incluye contraacnastas.





KB92125-AI/KUD3118-NX



KSS1230/KHS2918A



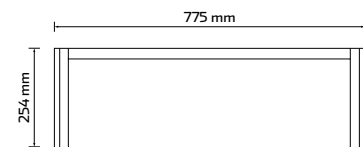
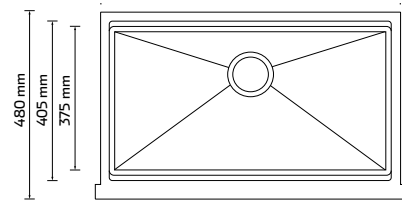
## MASTER SINKS CUADRA

Inspiradas en la simpleza geométrica de las formas rectas y cuadradas; las tarjas Cuadra le dan un estilo minimalista, moderno y elegante a tu cocina.



### Tarja de faldón KHS2918A

Profundidad 254 mm.  
 Contorno 775 x 480 mm.  
 Calibre 16  
 Acabado Cepillado.  
 Recubrimiento posterior de poliuretano.

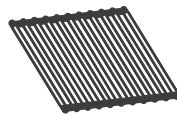


Disponible para empotrar o submontar.

### Accesorios



Tabla de picar



Smart Mat



Contracanasta



Dispensador de jabón

KHS3217A/KSS1236-GD/BK



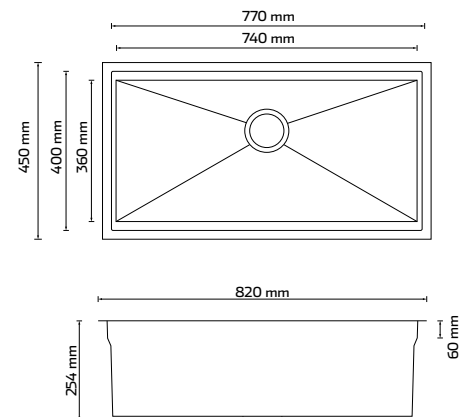


MASTER SINKS  
CUADRA



## KHS3217A

**Profundidad** 254 mm.  
**Contorno** 820 x 450 mm.  
**Calibre** 16  
**Acabado** Cepillado.  
 Recubrimiento posterior de poliuretano.



Disponible para empotrar o submontar.

## Accesorios

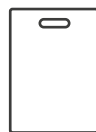
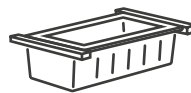
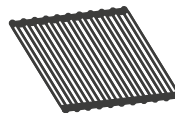


Tabla de picar



Escurreidor cuadra



Smart Mat



Contra canasta



Dispensador de jabón

CUADRA



KSS1232/KHS3319A

MASTER SINKS  
CUADRA



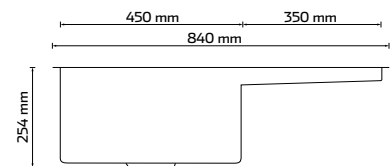
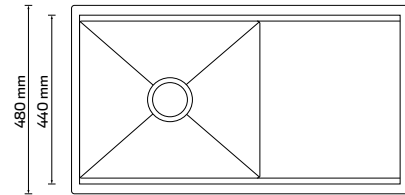
## KHS3319A

**Profundidad** 254 mm.  
**Contorno** 840 x 480 mm.  
**Calibre** 16  
**Acabado** Cepillado.  
 Recubrimiento posterior de poliuretano.

Escurreidor reversible Der/Izq.



Disponible para empotrar o submontar.



## Accesorios

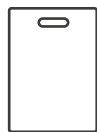
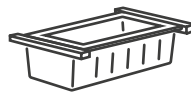


Tabla de picar



Escurreidor cuadra



Contra canasta



Dispensador de jabón

CUADRA



KSS1236B-GD/KHD3319A

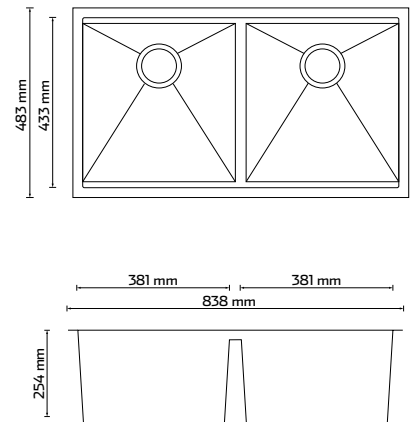


MASTER SINKS  
CUADRA



## KHD3319A

- Profundidad** 254 mm.  
**Contorno** 838 x 483 mm.  
**Calibre** 16  
**Acabado** Cepillado.  
 Recubrimiento posterior de poliuretano.



Disponible para empotrar o submontar.

### Accesorios

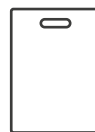
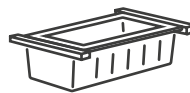


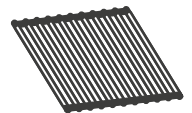
Tabla de picar



Escurreidor  
cuadra



Contra canasta



Smart Mat

# CUADRA



KSS1236/KHD3717A

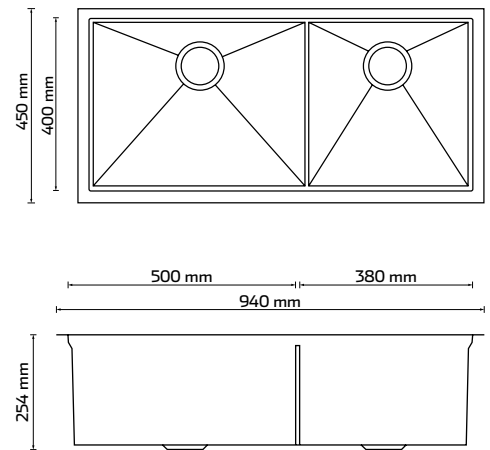


MASTER SINKS  
CUADRA



## KHD3717A

Profundidad 254 mm.  
 Contorno 940 x 450 mm.  
 Calibre 16  
 Acabado Cepillado.  
 Recubrimiento posterior de poliuretano.

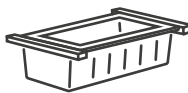


Disponible para empotrar o submontar.

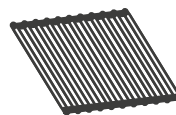
## Accesorios



Tabla de picar



Escurreidor Cuadra



Smart Mat



Contra canasta

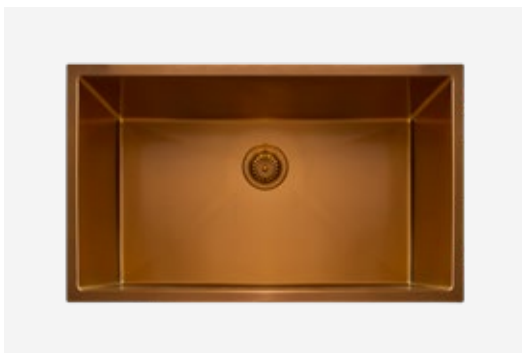
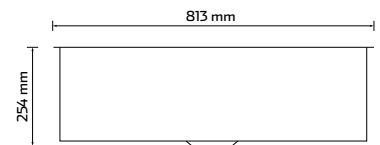
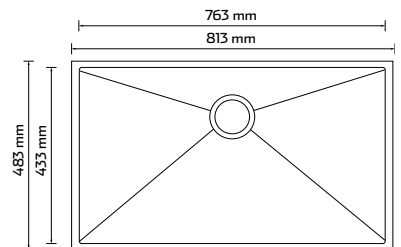


Dispensador de jabón



## KHS3219A-RG

**Profundidad** 254 mm.  
**Contorno** 813 x 483 mm.  
**Calibre** 16  
**Acabado** Rose Gold.  
 Recubrimiento posterior de poliuretano.



Disponible para empotrar o submontar.

### Accesorios

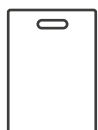


Tabla de picar



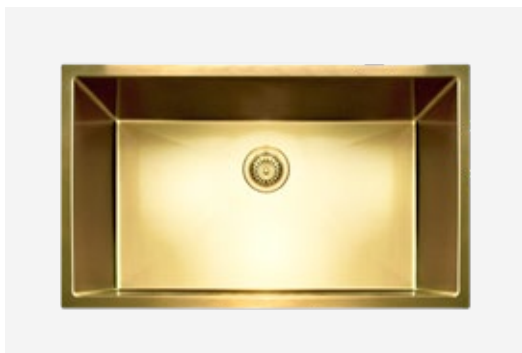
Contra canasta



Smart Mat

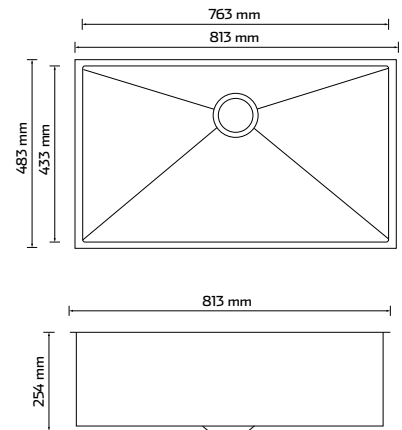


KHS3219A-GD



## KHS3219A-GD

**Profundidad** 254 mm.  
**Contorno** 813 x 483 mm.  
**Calibre** 16  
**Acabado** Gold.  
 Recubrimiento posterior de poliuretano.



Disponible para empotrar o submontar.

### Accesorios



Tabla de picar



Contra canasta

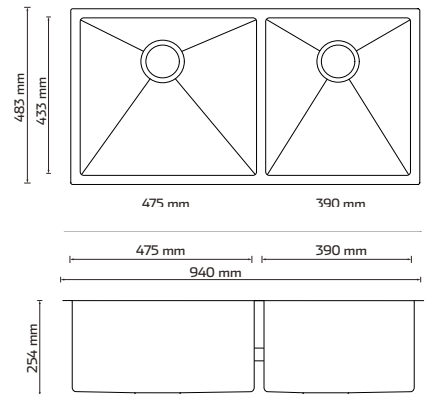


Smart Mat



## KHD3719A-RG

**Profundidad** 254 mm.  
**Contorno** 940 x 483 mm.  
**Calibre** 16.  
**Acabado** Rose Gold.  
 Recubrimiento posterior de poliuretano.



Disponible para empotrar o submontar.

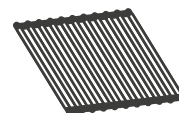
### Accesorios



Tabla de picar

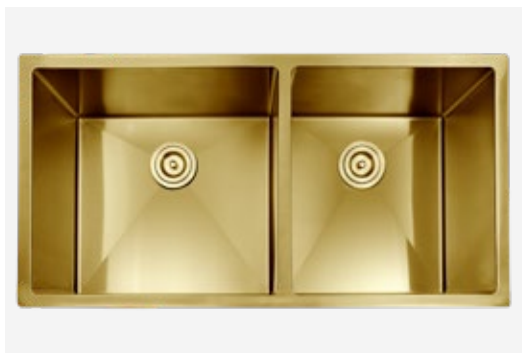


Contra canasta



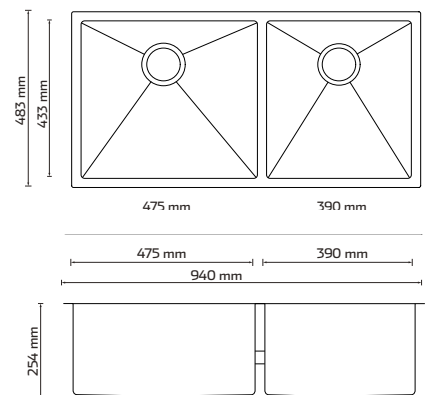
Smart Mat

## KHD3719A-GD



## KHD3719A-GD

**Profundidad** 254 mm.  
**Contorno** 940 x 483 mm.  
**Calibre** 16.  
**Acabado** Gold.  
 Recubrimiento posterior de poliuretano.



Disponible para empotrar o submontar.

### Accesorios



Tabla de picar



ContraCANASTA



Smart Mat

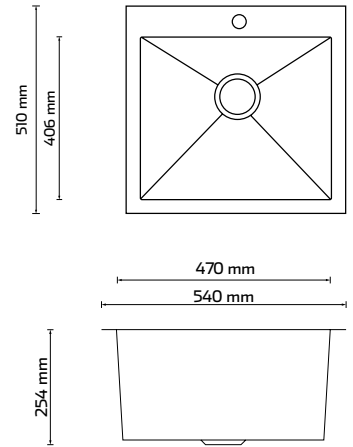


## KHS2120

- Profundidad** 254 mm.
- Contorno** 540 x 510 mm.
- Calibre** 16.
- Acabado** Cepillado.  
Recubrimiento posterior de poliuretano.
- ContraCANASTA** Incluye contraCANASTA.



Disponible para empotrar o submontar.

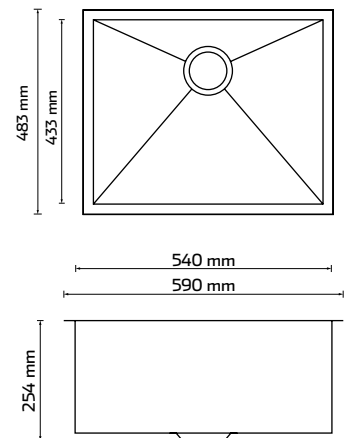


## KHS2319

- Profundidad** 254 mm.
- Contorno** 590 x 483 mm.
- Calibre** 16.
- Acabado** Cepillado.  
Recubrimiento posterior de poliuretano.
- ContraCANASTA** Incluye contraCANASTA.

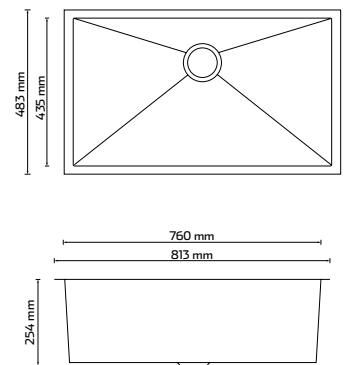


Disponible para empotrar o submontar.



## KHS3219

- Profundidad** 254 mm.
- Contorno** 813 x 483 mm.
- Calibre** 16.
- Acabado** Cepillado.  
Recubrimiento posterior de poliuretano.
- ContraCANASTA** Incluye contraCANASTA.



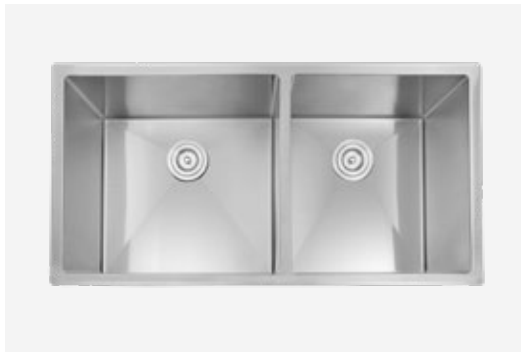
KHS2319/KSS1103A

---



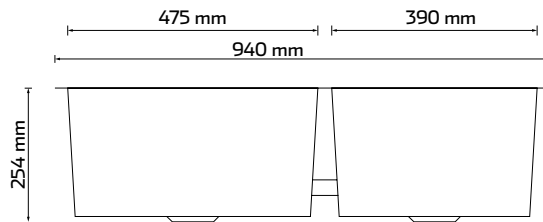
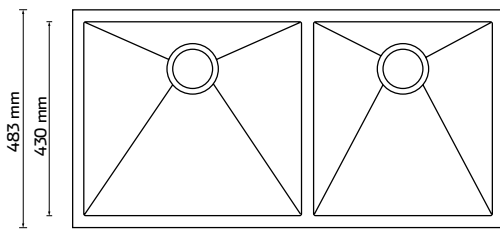


KHD3719/KSS1104-RG



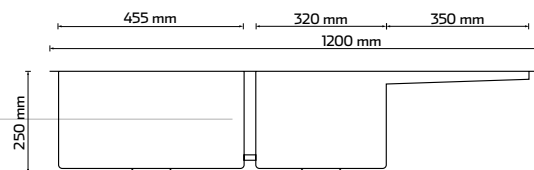
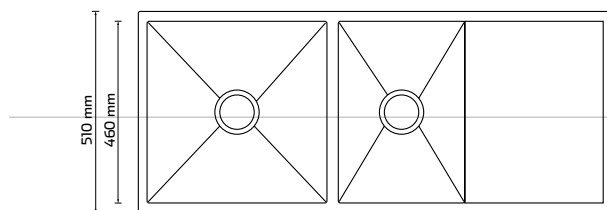
## KHD3719

- Profundidad** 254 mm.
- Contorno** 940 x 483 mm.
- Calibre** 16.
- Acabado** Cepillado.  
Recubrimiento posterior de poliuretano.
- Contraacanas** Incluye contraacanas.



## KHD4720

- Profundidad** 250 mm.
- Contorno** 1200 x 510 mm.
- Calibre** 16.
- Acabado** Cepillado.  
Recubrimiento posterior de poliuretano.
- Contraacanas** Incluye contraacanas.



Escurreidor reversible Der. / Izq.

KSS1236-GD/BK/KCS3320A





CERAMIC

## MASTER SINKS CERAMIC

Fabricadas con la mejor cerámica del mercado y la calidad que representa KELE, en esta nueva línea se fusiona pureza con diseño, ahora con doble vista que brinda mayor versatilidad para tu cocina.

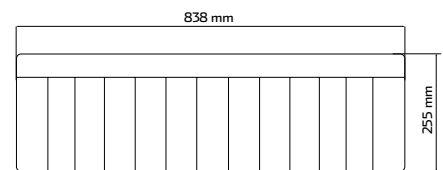
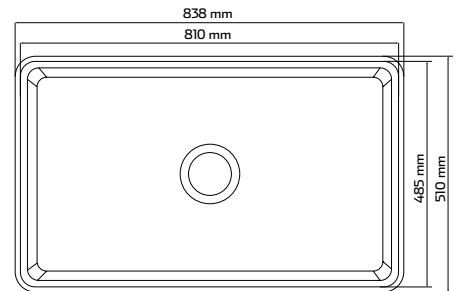


### KCS3320A

Profundidad 254 mm.

Contorno 838 x 510 mm.

Fabricada Cerámica.



Disponible para empotrar o submontar.

### Accesorios

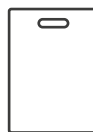
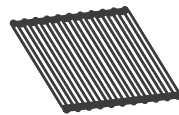


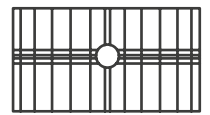
Tabla de picar



Smart Mat



Contracanasta



Rejilla Soporte

# CERAMIC



Doble vista

KSS1231-BK/KCD3320A

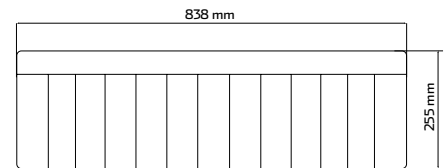
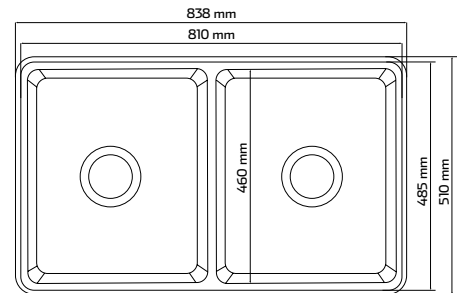


MASTER SINKS  
CERAMIC



KCD3320A

Profundidad 254 mm.  
Contorno 838 x 510 mm.  
Fabricada Cerámica.



Disponible para empotrar o submontar.

Accesorios

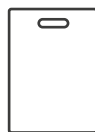
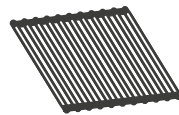


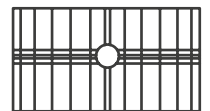
Tabla de picar



Smart Mat



Contracanasta



Rejilla Soporte

CERAMIC

KSS1231-BK/KQSF3322A

---





MASTER SINKS  
**QUOLORZ**

Fabricadas con una base de 80% cristales de cuarzo (uno de los minerales más duros de la tierra) y 20% resinas acrílicas, las tarjas de la línea **QUOLORZ**, resisten ralladuras, impactos y altas temperaturas. Su superficie sellada es fácil de limpiar, lo que evita que las bacterias se desarrollen.

NUEVO  
MODELO



QUOLORZ

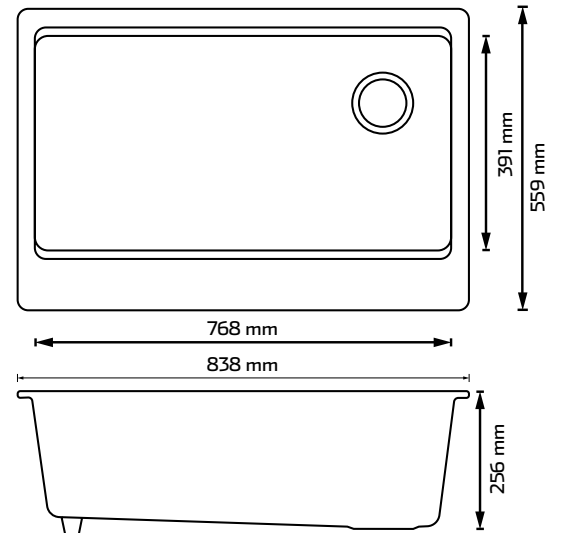
Tarja de faldón  
**KQSF3322A**

Profundidad 256 mm.  
Contorno 838 x 559 mm.

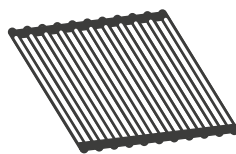
Colores



Disponible para empotrar o submontar.



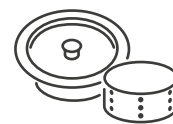
Accesorios



Smart Mat



Canastilla  
Escurreidor



Contraacanasta



Dispensador  
de jabón



KSS1217-RG/KQS3120A-WH

MASTER SINKS  
QUOLORZ

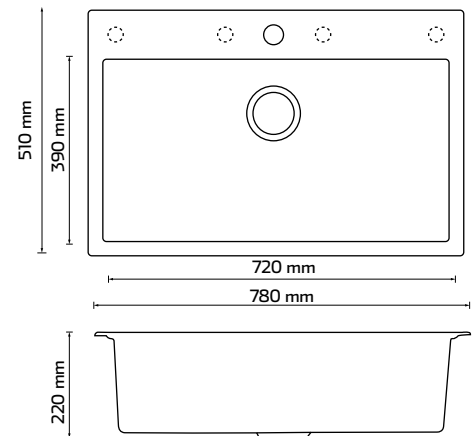


## KQS3120A

Profundidad 220 mm.

Contorno 780 x 510 mm.

Colores  

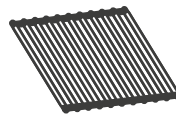


Disponible para empotrar o submontar.

## Accesorios



Tabla de picar



Smart Mat



Contracanasta



Dispensador de jabón




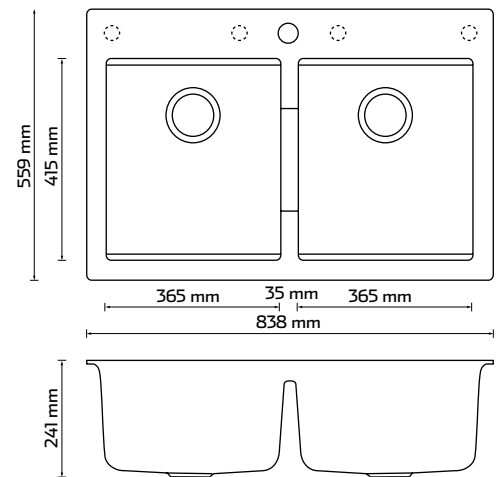
KSS1265-BL/KQD3322A-BL

MASTER SINKS  
QUOLORZ



## KQD3322A

Profundidad 241 mm.  
 Contorno 838 x 559 mm.  
 Colores 

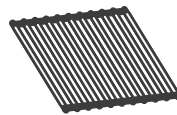


Disponibile para empotrar o submontar.

### Accesorios



Tabla de picar



Smart Mat



ContraCANASTA



Dispensador de jabón

# QUOLORZ

KSS2101-BG/ KQDA3322A-BL



MASTER SINKS  
QUOLORZ

NUEVO  
MODELO

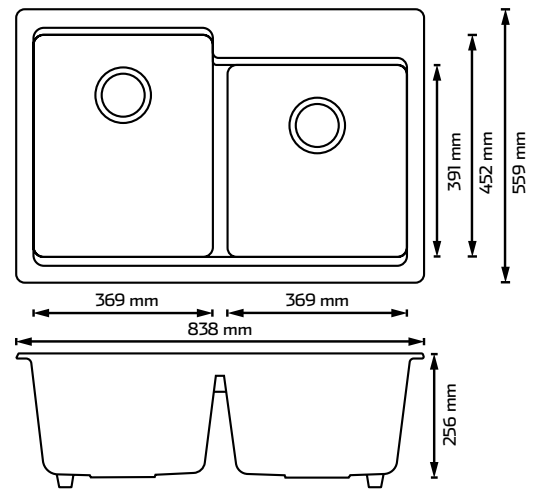


KQDA3322A

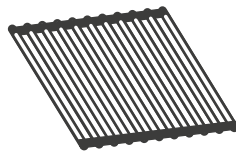
Profundidad 256 mm.  
Contorno 838 x 559 mm.  
Colores



Disponible para empotrar o submontar.



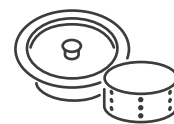
Accesorios



Smart Mat



Canastilla Ecurridor



Contraacnasta



Dispensador de jabón

QUOLORZ



KSS2201-BG / KQSB3322A

MASTER SINKS  
QUOLORZ

NUEVO  
MODELO



KQSB3322A

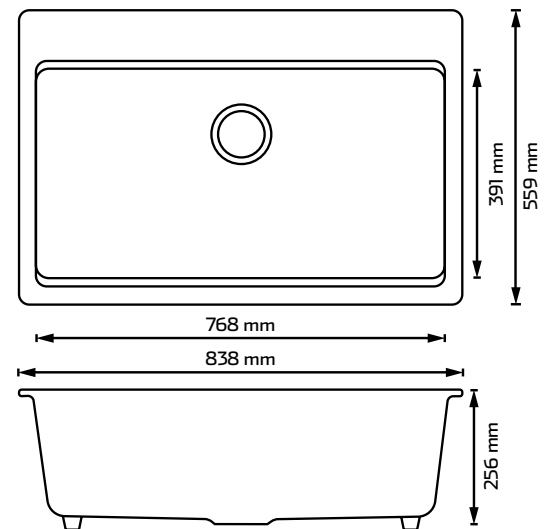
Profundidad 256 mm.

Contorno 838 x 559 mm.

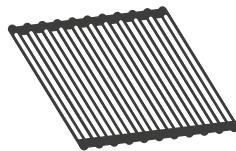
Colores  



Disponible para empotrar o submontar.



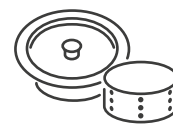
Accesorios



Smart Mat



Canastilla  
Ecurridor



Contraacnasta



Dispensador  
de jabn

QUOLORZ

KSS1230-BK/ KQDB3322A-BL



MASTER SINKS  
QUOLORZ

NUEVO  
MODELO



## KQDB3322A

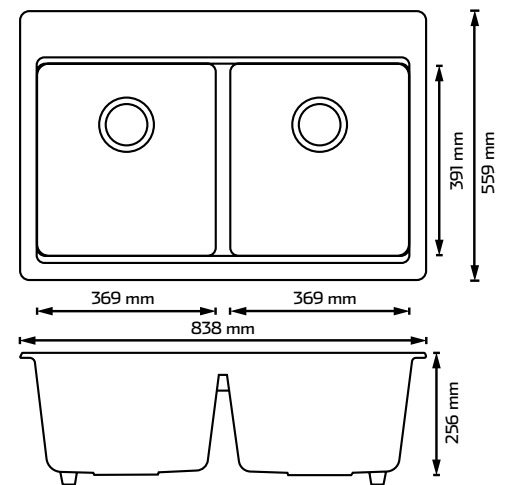
Profundidad 256 mm.

Contorno 838 x 559 mm.

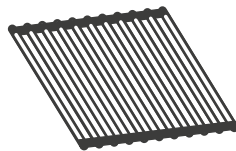
Colores  



Disponible para empotrar o submontar.



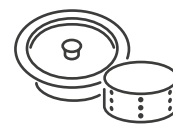
## Accesorios



Smart Mat



Canastilla  
Ecurridor



Contraacnasta



Dispensador  
de jabón



KSS1236-GD/BK / KQSS2522-BL

MASTER SINKS  
QUOLORZ


NUEVO  
MODELO



### KQSS2522A

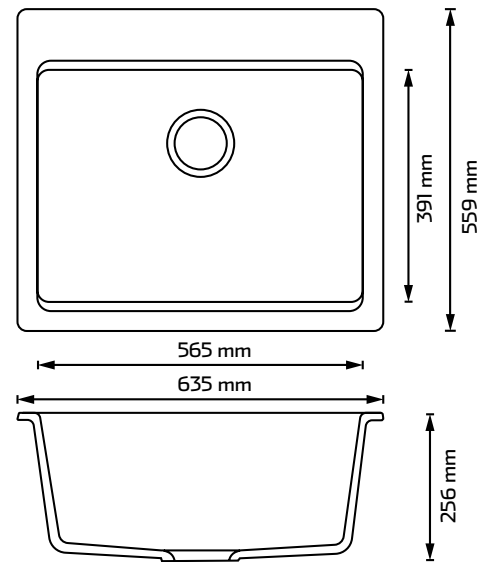
Profundidad 256 mm.

Contorno 635 x 559 mm.

Colores 



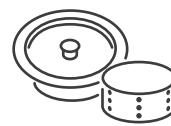
Disponible para empotrar o submontar.



### Accesorios



Canastilla  
Escurreidor



Contraacanasta

QUOLORZ

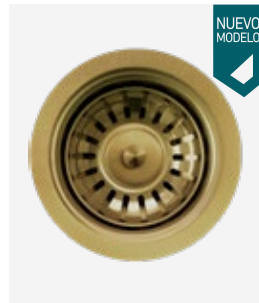
ACCESORIOS  
**MASTER SINKS**

Las tarjas KELE Master Sinks son la representación de las soluciones de diseño avanzadas, ya que están equipadas con accesorios complementarios, los cuáles son fabricados con precisión delicada para un empotre perfecto; esto con la finalidad de ofrecer al usuario soluciones específicas para cada actividad.

**KCS006-GD**

Contraacnasta con canastilla para desperdicios, tuerca y tubo.

- Material** Acero Inoxidable.
- Acabado** Gold.
- Diametro** 114 mm.
- Vastago** 50 mm.



Para tarjas de cerámica y cuarzo.



**KCS006-RG**

Contraacnasta con canastilla para desperdicios, tuerca y tubo.

- Material** Acero Inoxidable.
- Acabado** Rose Gold.
- Diametro** 114 mm.
- Vastago** 50 mm.



Para tarjas de cerámica y cuarzo.



**KCP-201**

Contraacnasta con canastilla para desperdicios, tuerca y tubo.

- Material** Plástico ABS.
- Acabado** Black.
- Diametro** 114 mm.
- Vastago** 50 mm.



Para tarjas de cerámica y cuarzo.





## GLASS RINSER

Limpia y enjuaga rápidamente a presión tus vasos, botellas, copas de vino y tazas.

### KGR001-AI

Glass Rinser

Incluye "T", manguera alimentadora 50 cm y set de herrajes de instalación.

**Material** Acero Inoxidable.



### KGR001-BK

Glass Rinser

Incluye "T", manguera alimentadora 50 cm y set de herrajes de instalación.

**Material** Acero Inoxidable.

**Acabado** Black mate.



ACCESORIOS  
**MASTER SINKS**

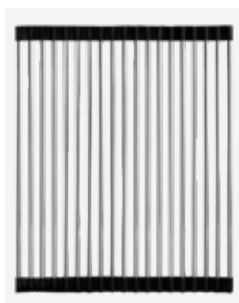
### KAS-1

Tapete escurridor inteligente, flexible.

**Material** Acero Inoxidable.

**Acabado** Satín.

**Medidas** 39 x 33 cm, 41 x 33 cm, 43 x 33 cm, ó 55 x 33 cm.



### KAB4093

Escurridor ajustable para tarja.

**Material** Acero Inoxidable.

**Acabado** Cepillado.

**Medidas** (34 x 44) x 25 x 10 cm.



### HD-702-AI

Contra canasta con canastilla para desperdicios, tuerca y tubo.

**Material** Acero Inoxidable.

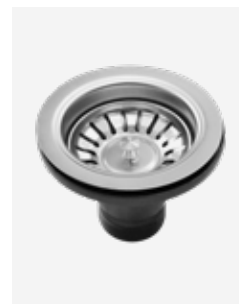
**Acabado** Cepillado.



### HD-005-AI

Contra canasta

**Material** Acero Inoxidable.



# MASTER SINKS



## KIT-LIMPKL

- 1 Desincrustante DESC-PLUS+.
- 1 Limpiador ligero LIMP-LIGERO.
- 1 Pasta pulidora PASTA-PULD.
- 1 Polvo limpiador QUOLORZ.
- 1 Fibra blanca LIMP-FIB.BCO (Limpieza ligera).
- 1 Fibra canela LIMP-FIB.CNL (Alto desempeño).
- 1 Fibra verde LIMP-FIB.VDE (Limpieza pesada).

Con el kit de limpieza para tarjas encontrarás todos los elementos necesarios que tu tarja KELE necesita para un óptimo desempeño..  
Con la calidad del desincrustante plus + no habrá ni una mancha que no quede eliminada.  
El limpiador ligero nos dará la oportunidad de realizar una limpieza sencilla pero efectiva.  
Con el polvo limpiador QUOLORZ encontraremos un limpiador con la misma calidad que nuestras tarjas.  
Con la ayuda de las fibras específicamente creadas para KELE el proceso de limpieza es más sencillo y eficaz.

# PREGUNTAS FRECUENTES

## MASTER SINKS

### ¿POR QUÉ **KELE MASTER SINKS** SON LA MEJOR OPCIÓN?

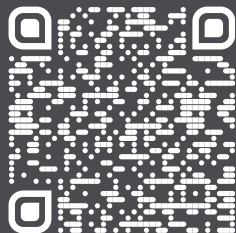
Porque es sinónimo de diseño, resistencia, calidad, y funcionalidad; dispone de la línea de tarjas más equipadas del mercado, además de ser las más amplias, gruesas y profundas.

### ¿ES RECOMENDABLE COMPRAR UNA TARJA AMPLIA AUN CUANDO MI COCINA ES PEQUEÑA?

Sí, las tarjas **KELE Master Sinks** están diseñadas para que su amplitud y profundidad, en combinación con su variedad de accesorios de empotre perfecto, se conviertan en un espacio multifuncional, permitiendo así realizar en la tarja acciones que anteriormente se realizaban a lo largo y ancho de la barra o cubierta; lo que se traduce en optimización y ahorro de tiempo, pero sobre todo, de espacio.

### ¿LOS ACCESORIOS **KELE MASTER SINKS** SON COMPATIBLES CON TODAS LAS TARJAS?

No, nuestras tarjas equipadas ya incluyen por su mismo precio los accesorios de empotre perfecto (diseñados específicamente para cada modelo de tarja). Adicional a eso contamos con accesorios universales o compatibles con más de un modelo. en cualquier caso, antes de comprar uno de estos accesorios, es importante consultar con tu vendedor la compatibilidad de éste.



KSS1230-BK/KHS3219A-RG



## ¿CUÁLES SON LAS LÍNEAS DE KELE MASTER SINKS?

---



Creadas con diseños modernos para instalación tradicional; las tarjas de la línea de empotrar se colocan por encima de las cubiertas, y se recomiendan cuando dichas cubiertas son de hpl o melamina.



Diseñadas para integrarse con la cubierta y así destacar en conjunto; las tarjas de esta línea se instalan por debajo de la cubierta, y se recomiendan cuando las cubiertas son de granito, mármol, cuarzo, o superficies sólidas.



Inspiradas en la simpleza geométrica de las formas rectas y cuadradas; las tarjas Cuadra le dan un estilo minimalista, moderno y elegante a tu cocina.



La sutileza de sus diseños, combinada con la elegancia de sus colores, da a la cocina un toque de lujo, estilo, sofisticación y buen gusto. Composición: 80% cuarzo y 20% resinas acrílicas.



Diseñadas para agregar un estilo clásico, elegante y romántico a cualquier cocina. Las tarjas Ceramic están hechas de cerámica de alta calidad, permitiendo que sea altamente resistente a golpes en su uso diario.

## ¿DE QUÉ MATERIAL ESTÁN FABRICADAS LAS TARJAS KELE?

---

En su mayoría, las tarjas de Empotrar y Submontar son fabricadas en Acero Inoxidable 304. La línea Cuadra, es fabricada en Acero Inoxidable 304 en su totalidad. En cambio, la línea Ceramic, son construidas en arcilla refractaria fina 100% natural y orgánica, mientras que la línea Quolorz son fabricadas con 80% cristales de Cuarzo y 20% resinas acrílicas.

## ¿QUÉ VENTAJAS ME OFRECE UNA TARJA KELE CONSTRUIDA EN ACERO INOXIDABLE 304 DE GRUESO CALIBRE?

---

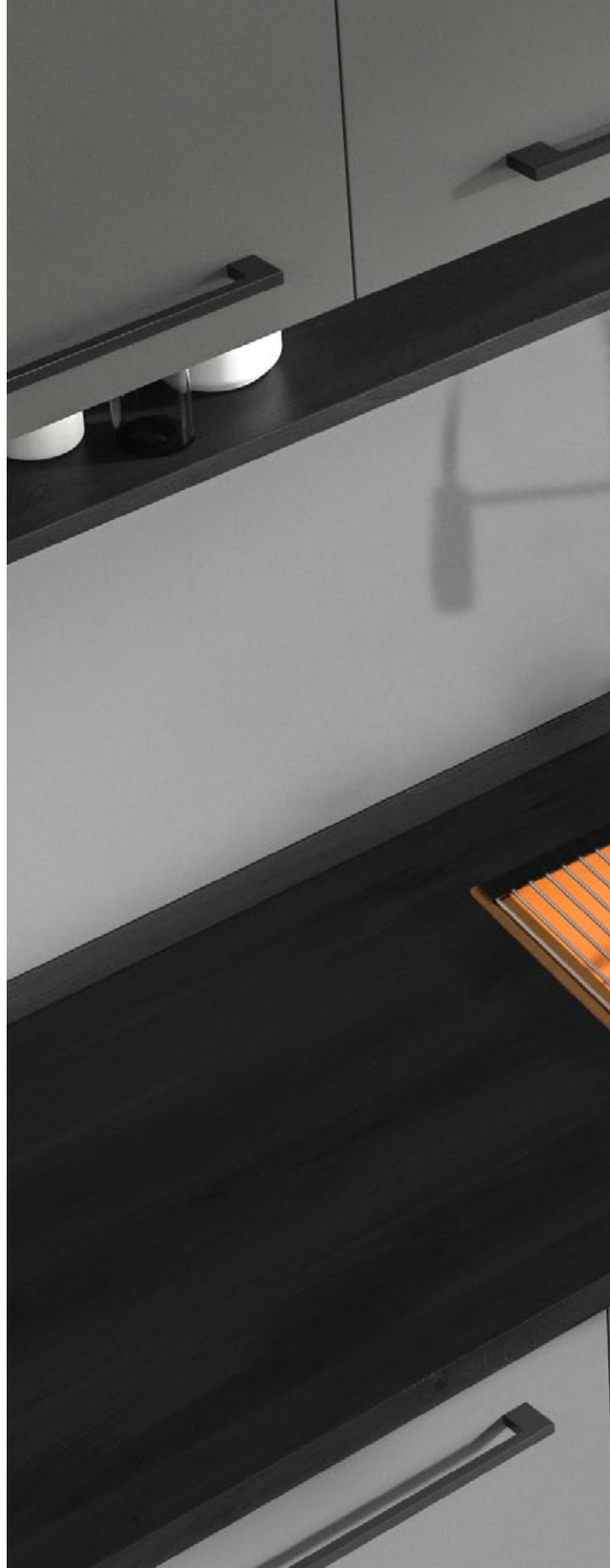
El Acero Inoxidable 304, es resultado de una aleación de Acero Inoxidable con un contenido de 18% Cromo y 10% Níquel, lo que da como resultado que:

- El contenido de carbón es prácticamente inexistente, evitando así que la aleación sea propensa a la corrosión y/u oxidación lo que en condiciones normales; le garantiza una vida más larga a tu tarja.
- El tipo de acero más higiénico y fácil de limpiar, por eso es uno de los materiales más utilizados en la industria alimenticia y hospitalaria.
- La resistencia contra golpes y abolladuras la define el calibre. Calibre se refiere al grosor del acero inoxidable; a menor numeración tenga el calibre, mayor es el espesor del acero. KELE Master Sinks, utiliza en sus tarjas los calibres más gruesos: 16, 18, y 20.

## ¿QUÉ TIPO DE MANTENIMIENTO LE DEBO DAR A MI TARJA PARA EVITAR QUE SE OXIDE O SE MANCHE?

---

Bajo un correcto mantenimiento, las tarjas de kele mas ter sinks no se oxidan o se manchan, por eso es importante mencionar que el agua del grifo contiene diversos minerales, los cuales pueden irse acumulando en la tarja. Enjuagar la con agua y jabón, y secarla con un trapo después de cada uso es suficiente para darle un correcto mantenimiento, ya que los minerales del







KHS3219A-RC



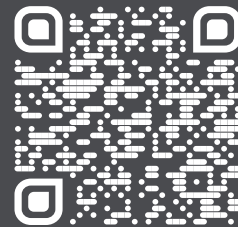
tarja. Es de extrema importancia jamás poner en contacto químicos, ácidos y abrasivos, con tu tarja KELE Master Sinks, ya que puede ocasionar daños irreversibles en la estética y/o funcionalidad. Además, no se debe poner en contacto directo la tarja con espátulas, fibras o metales oxidados, ya que pueden contagiar de óxido el área en contacto.

Las tarjas de cuarzo en color oscuro deben enjuagarse a fondo con agua caliente mientras que las de color claro deben lavarse inmediatamente y, en ambos casos, no dejar desperdicios sólidos o líquidos que puedan secarse o adherirse sobre la superficie, especialmente cuando estos son de colores oscuros (ejemplo: vino tinto).

## ¿QUÉ VENTAJAS ME OFRECE UNA TARJA KELE CONSTRUIDA EN CUARZO?

---

Se recomienda utilizar el kit profesional de limpiadores KELE, ya que están desarrollados específicamente para limpiar superficies de Acero Inoxidable y Cromo, eliminando de manera rápida y segura el sarro (minerales), suciedad y demás impurezas, devolviendo a la tarja su brillo característico.



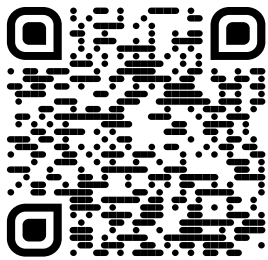
## ¿QUÉ MÉTODO SE RECOMIENDA PARA LIMPIAR MI TARJA DE CUARZO EN CASO DE QUE EL AGUA Y JABÓN YA NO SEA SUFICIENTE?

---

Si al realizar la limpieza habitual de tu tarja notas que hay residuos que son más difíciles de eliminar, te sugerimos utilizar el limpiador en polvo del kit profesional de limpiadores KELE y restablece tu tarja de la siguiente manera:

- Tapa el desagüe de la tarja y esparce el limpiador en polvo KELE \* por la zona afectada. Rocía agua caliente con un atomizador sobre la misma y deja actuar durante 10 minutos.

- Frota las áreas afectadas utilizando una fibra para superficies suaves, enjuaga y retira la mezcla con agua . Para finalizar seca con una toalla de microfibra.
- Como complemento: Utiliza una mezcla en base a 1 Litro con 80% de agua y 20% de aceite de coco. Frotar con un algodón la superficie y dejar durante 5 minutos, posteriormente retirar con un algodón seco, esto humectará y le devolverá el brillo a tu tarja. Si quieres conocer más sobre cómo conservar el brillo y la presencia de tu tarja te invitamos a leer el siguiente enlace:



### ¿QUÉ VENTAJAS ME OFRECE UNA TARJA KELE CONSTRUIDA EN CUARZO?

---

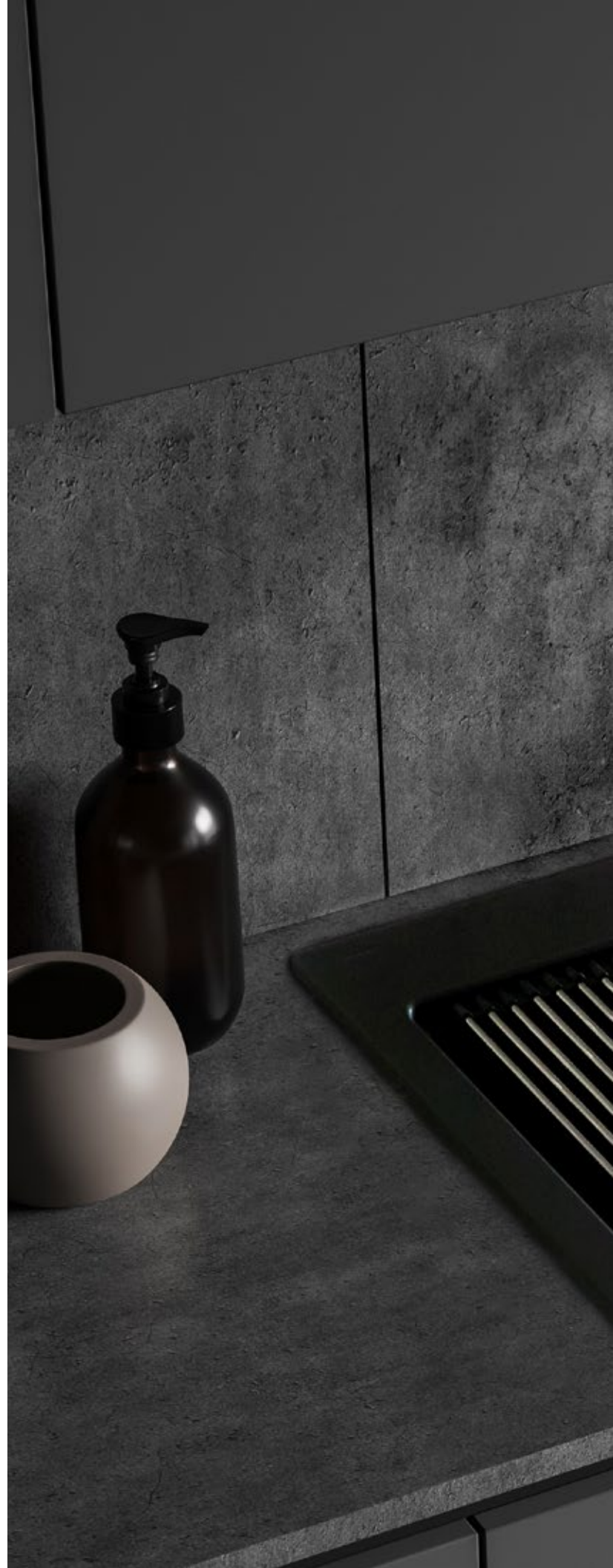
Las tarjas Quolorz se fabrican con una base de 80% cristales de cuarzo (uno de los minerales más duros de la tierra) y 20% resinas acrílicas, lo que da como resultado:

- Un material resistente a ralladuras, impactos (1kg/mt<sup>2</sup>) y altas temperaturas (280º)
- Es higiénico y antibacterial: Su superficie sellada evita que las bacterias se desarrollen
- Los modelos Quolorz aportan mayor diversidad, ya que adicional a los diseños, cuentan con una gran variedad de colores.

### ¿CÓMO PUEDO PERFORAR UNA TARJA DE CUARZO QUE VIENE SIN BARRENOS?

---

Las tarjas Quolorz vienen sin barrenos con la finalidad de que el instalador los haga ajustándose a las necesidades del cliente o proyecto. Sin embargo, vienen pre barrenadas, lo que permite una fácil maniobra . Si quieres conocer más sobre cómo hacerlo, da clic en el siguiente enlace:









## ¿QUÉ MÉTODO SE RECOMIENDA PARA LIMPIAR MI TARJA DE CERÁMICA EN CASO DE QUE EL AGUA Y JABÓN YA NO SEA SUFICIENTE?

---

Limpieza diaria: Con un cepillo suave o una esponja con jabón neutro. Enjuagar con agua tibia (**NO CALIENTE**) ya que la conductividad térmica de la porcelana es muy pequeña. Si se calienta rápidamente, puede romperse. Por lo que es necesario prestar atención para que la variación de temperaturas no sea muy extrema cuando está en uso. Lavar la tarja frecuentemente y mantenerla seca cuando no esté en uso. La acumulación de agua puede resultar en depósitos de minerales. Generalmente un poco de solución con vinagre puede ser usada para remover dichos depósitos. Enjuagar completamente con agua. Minimice el uso de detergentes con contenido de plata u otros productos de limpieza que contenga sulfuro ácido clorhídrico. Evite el uso de objetos como esponjas de metal o acero, que pudieran causar rayaduras. No sumerja pepinillos, mayonesa u otros alimentos ricos en sales o alimentos que puedan contaminar fácilmente el fregadero, tales como; té, café, jugos, etc., por mucho tiempo. Si el fregadero se mancha, lavarlo con agua y detergente inmediatamente. No utilice el fregadero como tabla de cortar. El fregadero debe ser usado únicamente para el propósito que tiene.

## ¿CÓMO PUEDO SABER SI MI TARJA DE CERÁMICA ESTÁ CUARTEADA?

---

Para saber si existe una cuarteadura en la tarja, llene con agua, agregue un pigmento colorante y déjelo remojar una noche. Si hay una cuarteadura oscura que pueda ver fácilmente. Debe ser tratada tan pronto sea posible.

## ¿QUÉ GARANTÍA TIENEN LAS TARJAS KELE MASTER SINKS?

---

Luego de una correcta instalación, y bajo condiciones normales de uso residencial; las tarjas KELE cuentan con garantía de por vida contra defectos de fabricación, 10 años de garantía en la estética de sus productos, siempre y cuando su acabado no sea en Rose Gold o Gold, ya que la garantía de estos últimos, es de 2 años.

## ¿TODOS LOS MODELOS SON EXCLUSIVOS DE LA MARCA?

---

KELE Master Sinks cuenta con diseños exclusivos y tarjas con accesorios equipadas como ninguna otra en el mercado. Además, cuenta con los modelos clásicos más buscados por los expertos en cocinas.

## ¿CONTRA QUÉ CUBREN Y PROTEGEN NUESTRAS GARANTÍAS?

---

KELE garantiza todos sus productos de importación contra defectos de fabricación. Todos nuestros productos de importación están diseñados para su exclusivo uso doméstico. Entiéndase por uso doméstico el lavado, desinfección y preparación de alimentos, así como lavado de utensilios de cocina.

## NUESTRAS GARANTÍAS NO LO PROTEGEN CONTRA:

---

- Una instalación incorrecta. Cuando el producto ha sido desarmado o mal instalado. La correcta instalación de nuestros equipos es responsabilidad de quien contrata el servicio de instalación y de quien instala el producto.
- Daños causados durante el almacenaje y obra. Por ejemplo, cuando el producto ha sido expuesto a suciedad, humedad, altas temperaturas, fuego o golpeado; o bien sea dañado durante la terminación de la obra exponiéndolo a agentes químicos, solventes, adhesivos y abrasivos; a óxidos que contaminan los metales de nuestros productos o usado con un fin diferente para el cual fue diseñado.
- Desgaste causado por su uso normal. Por ejemplo, rayones, marcas de agua o sarro y pérdida de brillo.
- Limpieza y mantenimiento incorrectos; como dejar secar los restos de alimentos y bebidas en la superficie por negligencia o limpiar las tarjas de acero con soluciones que contengan cloruros.

## ¿CÓMO SOLICITO UN RECLAMO POR GARANTÍA?

---

Para hacer válida una garantía de nuestras marcas propias, debe contactar al área de servicio al cliente al número **333 812 4701** o al correo por [serviciocliente@kelehome.com](mailto:serviciocliente@kelehome.com) con el comprobante de compra y vídeo de la falla para guiarle en el proceso a seguir de acuerdo con nuestras políticas y condiciones de venta.





## KELE BASICS

---

Materiales y funcionamiento: 10 Años.  
Color de acabado Cromo y Acero Inox: 5 años.  
Color negro: 2 Años.  
\*Dispensador de jabón 30 días de garantía en materiales y funcionamiento.\*

## KELE FAUCETS

---

Materiales y funcionamiento: 10 Años.  
Color de acabado Cromo y Acero Inox: 5 años.  
Color negro: 2 Años.  
\*Dispensador de jabón 30 días de garantía en materiales y funcionamiento.\*

## KELE SERIE INOX 304

---

Materiales y funcionamiento: 10 Años.  
Color de acabado: Acero cepillado de por vida en condiciones de uso doméstico y limpieza normales y correctos.  
Negro, Black Gun, Rose Gold y Gold: 2 años.  
\*Dispensador de jabón 30 días de garantía en materiales y funcionamiento.\*

## KELE ACCESSORIES

---

Material y funcionamiento:

- 3 años línea Wire. (3 años en acabados)
- 5 años línea Prime lux. (5 años en acabados)
- 5 años línea Gray Glass. (2 años en acabados)

(\*Los cristales de Grey Glass NO tienen garantía.)

## KELE MASTER SINKS

---

Materiales y funcionamiento: De por vida en condiciones de uso doméstico y limpieza normales y correctos.  
Color de acabado: Acero, de por vida en condiciones de uso doméstico y limpieza normales y correctos.  
Rose Gold y Gold: 2 años.

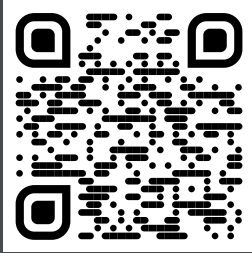
# PREGUNTAS FRECUENTES

KSS2702B

## FAUCETS

### ¿CUÁLES SON LAS SERIES DE KELE FAUCETS?

Serie Inox 304, Serie Faucets y Serie Basics.



### ¿QUÉ TIPO DE CARTUCHO UTILIZAN?

Todos los monomandos KELE Faucets utilizan cartucho cerámico de la más alta calidad, lo que proporciona cierres totalmente herméticos, evitando así todo tipo de fugas y filtraciones.

### ¿DE QUÉ MATERIAL ESTÁN CONSTRUIDOS LOS MONOMANDOS KELE FAUCETS?

Los de la Serie Inox 304, como su nombre lo dice, cuentan con cuerpos y cuellos construidos totalmente en Acero Inoxidable. En el caso de las series Basics y Faucets, los cuerpos y cuellos se construyen en bronce o aleación de metales.

### ¿QUÉ PROCESO SE UTILIZA PARA LOGRAR EL ACABADO DE LOS MONOMANDOS DE LAS SERIES BASICS?

El proceso comienza con una limpieza ultrasónica, en la que se quita cualquier impureza de la cubierta, dejándola lista para la fase de electrólisis, en la que se adhiere el acabado al monomando. La última fase consiste en un recubrimiento de pintura PVD (deposición de vapor física), lo que da como resultado un acabado visual y mecánicamente fuerte que resiste altamente a las manchas, rayaduras y corrosión.





## ¿DE CUANTAS MICRAS SE COMPONE CADA ACABADO?

---

El cromo lleva una capa de 4um de Níquel + .20um de Cromo.

El Acero Inoxidable lleva una capa de 5um de Níquel.

## ¿LOS MONOMANDOS SON PARA ALTA O BAJA PRESIÓN?

---

Los monomandos KELE Faucets están diseñados para funcionar en ambos casos, entendiendo que el monomando funge como un conducto en donde si recibe poca cantidad de agua, este despachará poca agua y viceversa, si recibe mucha cantidad de agua dispensara mucha cantidad, lo que finalmente resulta ser más cómodo para la operación del mismo. Hablando de los modelos semiprofesionales (extraíbles, altos o con doble vía de agua) se recomienda alta presión para un óptimo funcionamiento. La presión máxima para todos nuestros monomandos es de hasta 3.5kg / cm<sup>2</sup>.

## ¿QUÉ GARANTÍA TIENEN LOS MONOMANDOS KELE FAUCETS?

---

La garantía de los monomandos depende directamente de la serie a la cual pertenecen quedando de la siguiente manera :

Serie Inox 304: 10 años o 1 '000,000 de ciclos.

Serie Faucets: 5 años o 500,000 ciclos.

Serie Basics: 5 años o 500,000 ciclos.

En acabados negro, rose gold y gold su garantía estética es de 2 años mientras que en funcionamiento o defecto de fábrica se extiende a la garantía de su serie perteneciente.

## ¿CONTRA QUÉ CUBREN Y PROTEGEN NUESTRAS GARANTÍAS?

---

KELE garantiza todos sus productos de importación contra defectos de fabricación. Todos nuestros productos de importación están diseñados para su exclusivo uso doméstico. Entiéndase por uso doméstico el lavado, desinfección y preparación de alimentos, así como lavado de utensilios de cocina.

KSS1236-GD KHD3719-GD





## NUESTRAS GARANTÍAS NO LO PROTEGEN CONTRA:

- Una instalación incorrecta. Cuando el producto ha sido desarmado o mal instalado. La correcta instalación de nuestros equipos es responsabilidad de quien contrata el servicio de instalación y de quien instala el producto.
- Daños causados durante el almacenaje y obra. Por ejemplo, cuando el producto ha sido expuesto a suciedad, humedad, altas temperaturas, fuego o golpeado; o bien sea dañado durante la terminación de la obra exponiéndose a agentes químicos, solventes, adhesivos y abrasivos; a óxidos que contaminan los metales de nuestros productos o usado con un fin diferente para el cual fue diseñado.
- Desgaste causado por su uso normal. Por ejemplo, rayones, marcas de agua o sarro y pérdida de brillo.
- Limpieza y mantenimiento incorrectos; como dejar secar los restos de alimentos y
- Bebidas en la superficie por negligencia o limpiar las tarjas de acero con soluciones que contengan cloruros, agentes químicos, solventes, adhesivos y abrasivos, óxidos que contaminan los metales de nuestros productos o usado con un fin diferente para el cual fue diseñado.

Desgaste causado por su uso normal. Por ejemplo, rayones, marcas de agua o sarro y pérdida de brillo. Limpieza y mantenimiento incorrectos, como dejar secar los restos de alimentos y bebidas en la superficie por negligencia o limpiar las tarjas de acero con soluciones que contengan cloruros.

## ¿CÓMO SOLICITO UN RECLAMO POR GARANTÍA?

---

Para hacer válida una garantía de nuestras marcas propias, debe contactar al área de servicio al cliente al número **333 812 4701** o al correo **serviciocliente@kelehome.com** con el comprobante de compra y video de la falla para guiarle en el proceso a seguir de acuerdo con nuestras políticas y condiciones de venta.

# PREGUNTAS FRECUENTES

---

## ACCESSORIES

---

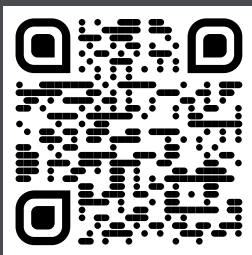
### ¿POR QUÉ KELE ACCESSORIES ES LA MEJOR OPCIÓN?

Porque cuenta con la selección de organizadores para cocina más utilizada a nivel mundial. divida en 5 líneas ; aporta elegancia, estética y funcionalidad a la cocina.

---

### ¿CUÁLES SON LAS 5 LÍNEAS DE KELE ACCESSORIES?

Botelleros, canastillas, esquineros, alacenas y cestos.



---

### ¿EN QUÉ MATERIAL ESTÁN FABRICADOS LOS ORGANIZADORES KELE ACCESSORIES?

Los materiales utilizados en los accesorios varían en función de cada modelo y sus componentes; sin embargo, cabe señalar que los principales materiales utilizados son: acero inoxidable, acero, hierro o/y aluminio. Es importante consultar en el catálogo o con tu ejecutivo de ventas los materiales de algún modelo de tu interés.





SS-KAB8020



KAB4000



## ¿QUÉ GARANTÍA TIENE KELE ACCESSORIES?

---

Los organizadores kele accessories cuentan con una garantía de 3 años. Las correderas cuentan con una garantía de 50,000 ciclos de apertura .

## ¿TODOS LOS PRODUCTOS CUENTAN CON REFACCIONES?

---

Sí, como parte de la garantía y servicio postventa, todos nuestros productos cuentan con sus respectivas refacciones o piezas originales de reposición.

## ¿CONTRA QUÉ CUBREN Y PROTEGEN NUESTRAS GARANTÍAS?

---

Nuestras garantías no lo protegen contra : una instalación incorrecta. cuando el producto ha sido desarmado o mal instalado. La correcta instalación de nuestros equipos es responsabilidad de quien contrata el servicio de instalación y de quien instala el producto. daños causados durante el almacenaje y obra . por ejemplo, cuando el producto ha sido expuesto a suciedad, humedad, altas temperaturas , fuego o golpeado; o bien sea dañado durante la terminación de la obra exponiéndolo a agentes químicos, solventes, adhesivos y abrasivos; a óxidos que contaminan los metales de nuestros productos o usado con un fin diferente para el cual fue diseñado. desgaste causado por su uso normal. por ejemplo, rayones, marcas de agua o sarro y pérdida de brillo. limpieza y mantenimiento incorrectos; como dejar secar los restos de alimentos y bebidas en la superficie por negligencia o limpiar las tarjas de acero con soluciones que contengan cloruros.

## ¿CÓMO SOLICITO UN RECLAMO POR GARANTÍA?

---

Para hacer válida una garantía de nuestras marcas propias , debe contactar al área de servicio al cliente al número **333 812 4701** o al correo por [servicioalcliente@kelehome.com](mailto:servicioalcliente@kelehome.com) con el comprobante de compra y vídeo de la falla para guiar le en el proceso a seguir de acuerdo con nuestras políticas y condiciones de venta.



En **KELE**, nos apasiona reinventar lo clásico y elevar los estándares de diseño. Por eso, estamos encantados de presentar nuestra nueva línea **CERAMIC**, donde la pureza se une al diseño en una fusión perfecta.

En un universo donde el acero inoxidable y el cuarzo reinan, la cerámica se erige como una opción igualmente formidable. A lo largo de los años, las tarjas de cerámica han demostrado su durabilidad y resistencia, ganando un lugar de honor en hogares con un toque vintage o rústico.

¿Qué hace a nuestra línea **CERAMIC** que sea tan especial? La cerámica, elaborada con arcilla minerales como cuarzo y feldespato, ofrece una resistencia excepcional. Además, su superficie está protegida por un barniz que no sólo realza su belleza, sino que también la hace resistente a arañazos, golpes leves y temperaturas extremas.

¡Descubre la elegancia incomparable de nuestra nueva línea **CERAMIC**! estamos seguros de que esta colección llevará tu cocina a nuevas alturas.

# Master Sinks

**Simplicidad convertida en elegancia.**

KCS3320A / KSS1265-WH





Conoce más en: [www.kelehome.com](http://www.kelehome.com)



## CONTÁCTANOS

Email: [info@kelehome.com](mailto:info@kelehome.com)

Celular: 33 1971 6683

Dirección: C. República de Nicaragua 360-A5, Lomas de Tlaquepaque, 45559 San Pedro Tlaquepaque, Jal.

### **KELE, la evolución de tu cocina**

En KELE, somos más que una marca; somos una familia respaldada por Interdemex, empresa con más de dos décadas de sólida presencia en el mundo del equipamiento de cocinas. Desde nuestros inicios, nuestra misión ha sido revolucionar la cocina, integrando elementos de innovación, calidad y funcionalidad en cada uno de nuestros productos. A través de nuestra incansable dedicación, hemos logrado establecer la confianza de nuestros clientes y su experiencia en el equipamiento de cocinas.

En KELE, nunca cesamos en nuestra búsqueda de la evolución y la perfección, manteniendo un compromiso inquebrantable con los más altos estándares de excelencia. Creemos profundamente en la capacidad de una visión audaz para transformar completamente la experiencia en equipamiento de cocinas.



Búscanos como **KELEhome**

